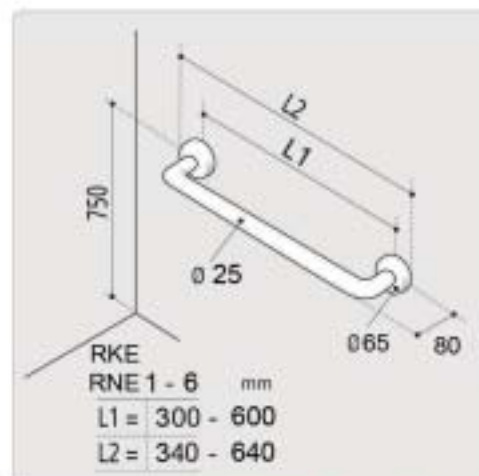
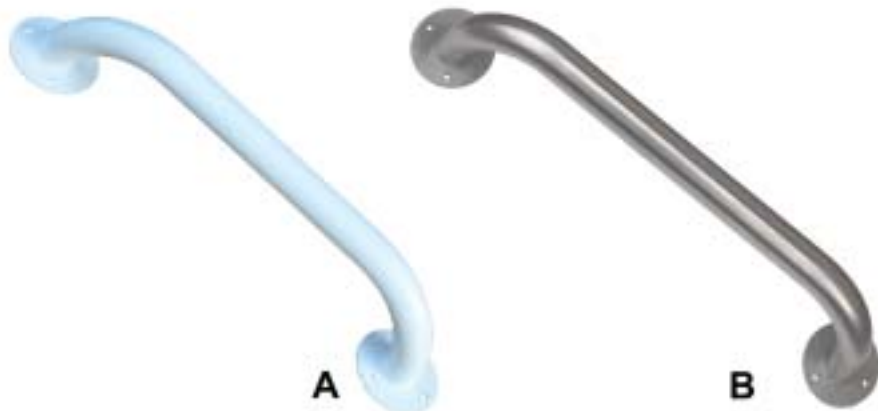


## Poręcze białe i nierdzewne proste 25 mm



<b>A: RKE 1 (30 cm)</b>	<b>biała</b>	<b>B: RNE 1</b>	<b>nierdzewna</b>
<b>A: RKE 2 (40 cm)</b>	<b>biała</b>	<b>B: RNE 2</b>	<b>nierdzewna</b>
<b>A: RKE 3 (50 cm)</b>	<b>biała</b>	<b>B: RNE 3</b>	<b>nierdzewna</b>
<b>A: RKE 4 (60 cm)</b>	<b>biała</b>	<b>B: RNE 4</b>	<b>nierdzewna</b>
<b>A: RKE 5 (70 cm)</b>	<b>biała</b>	<b>B: RNE 5</b>	<b>nierdzewna</b>
<b>A: RKE 6 (80 cm)</b>	<b>biała</b>	<b>B: RNE 6</b>	<b>nierdzewna</b>

### Zastosowanie

Uchwyty montowane na ścianach obok przyborów sanitarnych WC, stanowiska natryskowe, wanny, drzwi wejściowe do pomieszczeń

(opcjonalny stelaż do ścian G-K nr 81741 rys. obok)

### Poręcze nierdzewne:

- Materiał: INOX 304 18/10, antybakteryjna rura 25 mm, wykończenie matowe zapewnia pewny uchwyt przy łatwym sprzątnięciu
- Powierzchnia wykończona w technologii szlifowania
- Jednorodna część chwytna - brak łączeń – wyższa wytrzymałość i lepsza higiena niż w poręczach składanych (brak rowków, w których mógłby gromadzić się brud)
- Bezgwintowe rozety grubości 2 mm przyspawane w technologii TIG zapewniają znakomitą wytrzymałość
- Uchwyt testowany przy obciążeniu >200 kg, zalecane maksymalne obciążenie użytkownika: 125 kg
- W komplecie śruby nierdzewne do montażu na ścianie pełnej

### Poręcze białe:

- Materiał: rura stalowa kalibrowana ze szwem 25 mm, pokryta podkładem epoksydowo-cynkowym i malowana proszkowo
- Gruba powłoka lakiernicza >120 μm, podkład epoksydowo-cynkowy zapewniają bardzo wysoką odporność na czynniki korozyjne
- Jednorodna część chwytna - brak łączeń – wyższa wytrzymałość i lepsza higiena niż w poręczach składanych (brak rowków, w których mógłby gromadzić się brud)
- Bezgwintowe rozety grubości 2 mm przyspawane w technologii TIG zapewniają znakomitą wytrzymałość
- Uchwyt testowany przy obciążeniu >200 kg, zalecane maksymalne obciążenie użytkownika : 125 kg
- W komplecie śruby i estetyczne zaślepki do montażu na ścianie pełnej



### Przykłady

