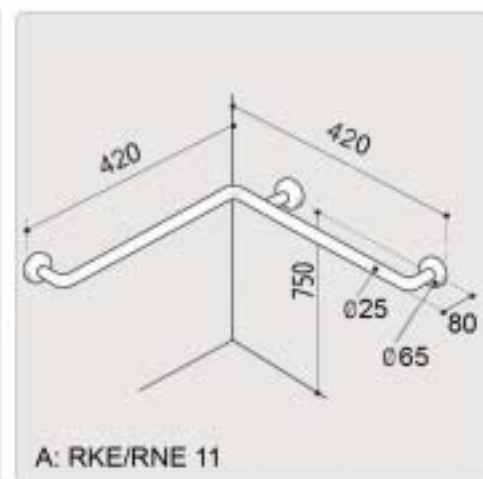
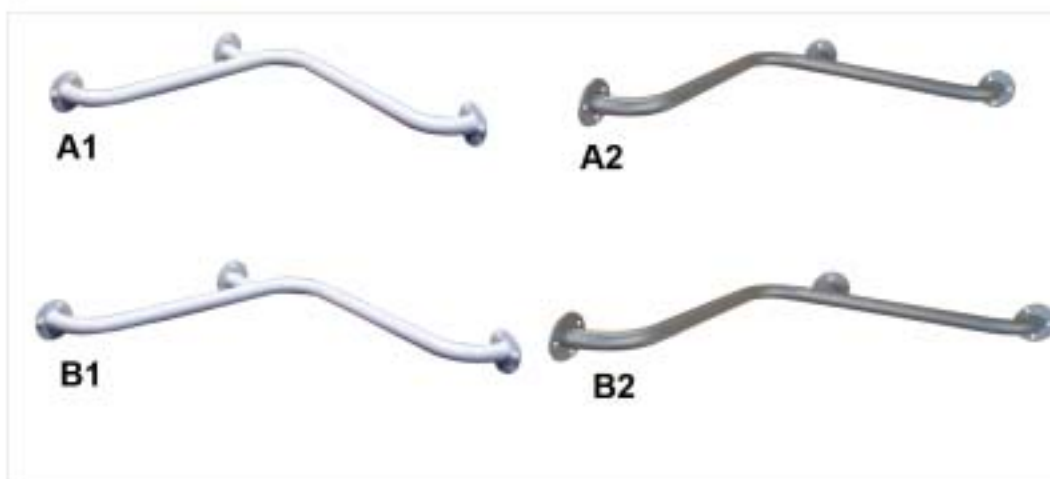


## Poręcze białe i nierdzewne kątowe 25 mm



**A1: RKE 11 (40x40 cm) biała**

**A2: RNE 11 nierdzewna**

**B1: RKE 12 (55x55 cm) biała**

**B2: RNE 12 nierdzewna**

### Zastosowanie

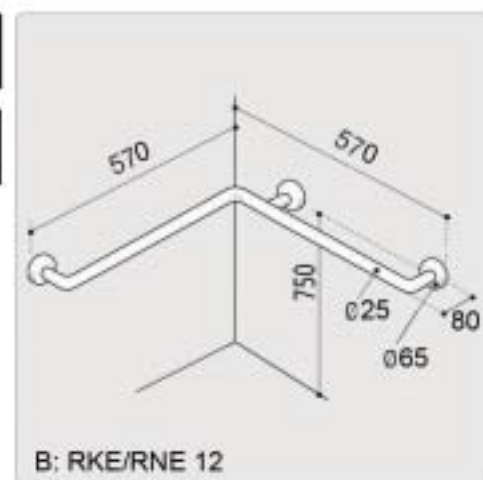
Uchwyty montowane na ścianach obok przyborów sanitarnych, stanowiska natryskowe, wanny

### Poręcze nierdzewne:

- Materiał: INOX 304 18/10, antybakteryjna rura 25 mm, wykończenie matowe zapewnia pewny uchwyt przy łatwym sprzątaniu
- Powierzchnia wykończona w technologii szlifowania
- Jednorodna część chwytana - brak łączeń – wyższa wytrzymałość i lepsza higiena niż w poręczach składanych (brak rowków, w których mógłby gromadzić się brud)
- Bezgwintowe rozety grubości 2 mm przyspawane w technologii TIG zapewniają znakomitą wytrzymałość
- Pewny, dziewięciopunktowy montaż rozet
- Uchwyt testowany przy obciążeniu >200 kg, zalecane maksymalne obciążenie użytkownika: 125 kg
- W komplecie śruby nierdzewne do montażu na ścianie pełnej

### Poręcze białe:

- Materiał: rura stalowa kalibrowana ze szwem 25 mm, pokryta podkładem epoksydowo-cynkowym i malowana proszkowo
- Gruba powłoka lakiernicza >120 μm, podkład epoksydowo-cynkowy zapewniają bardzo wysoką odporność na czynniki korozyjne
- Jednorodna część chwytana - brak łączeń – wyższa wytrzymałość i lepsza higiena niż w poręczach składanych (brak rowków, w których mógłby gromadzić się brud)
- Bezgwintowe rozety grubości 2 mm przyspawane w technologii TIG zapewniają znakomitą wytrzymałość
- Pewny, dziewięciopunktowy montaż rozet
- Uchwyt testowany przy obciążeniu >200 kg, zalecane maksymalne obciążenie użytkownika : 125 kg
- W komplecie śruby i estetyczne zaślepki do montażu na ścianie pełnej



### Przykłady

