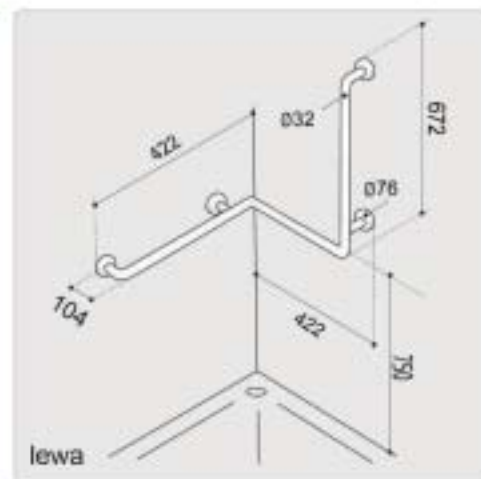
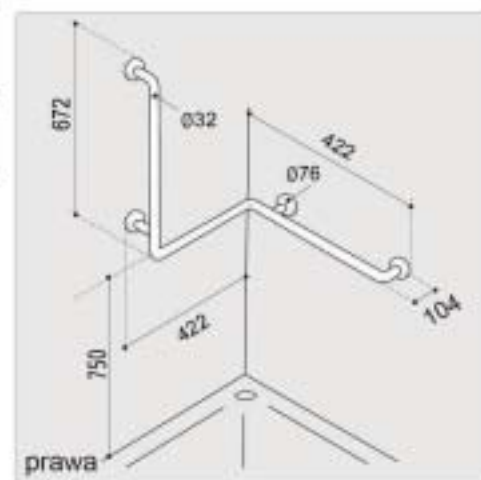


**Poręcze białe kątowe 32 mm**



**A: RK 16 lewa malowana proszkowo, kolor biały**

**B: RK 16 prawa malowana proszkowo, kolor biały**



Zastosowanie

Uchwyty montowane na ścianach obok przyborów sanitarnych stanowiska natryskowe, wanny

- Materiał: rura stalowa kalibrowana ze szwem 32 mm, pokryta podkładem epoksydowo-cynkowym i malowana proszkowo

- Gruba powłoka lakiernicza >120 µm, podkład epoksydowo-cynkowy zapewniają bardzo wysoką odporność na czynniki korozyjne

- Jednorodna część chwytna - brak łączeń – wyższa wytrzymałość i lepsza higiena niż w poręczach składanych (brak rowków, w których mógłby gromadzić się brud)

- Bezgwintowe rozety grubości 3 mm przyspawane w technologii TIG zapewniają znakomitą wytrzymałość

- Pewny, dwunastopunktowy montaż rozet

- Uchwyt testowany przy obciążeniu >200 kg, zalecane maksymalne obciążenie użytkownika : 145 kg

- W komplecie śruby i zaślepki do montażu na ścianie pełnej

