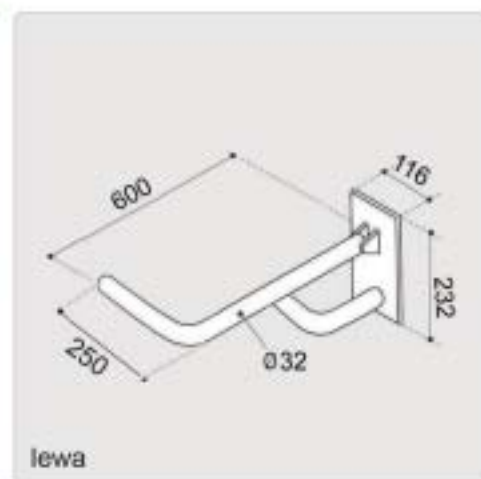
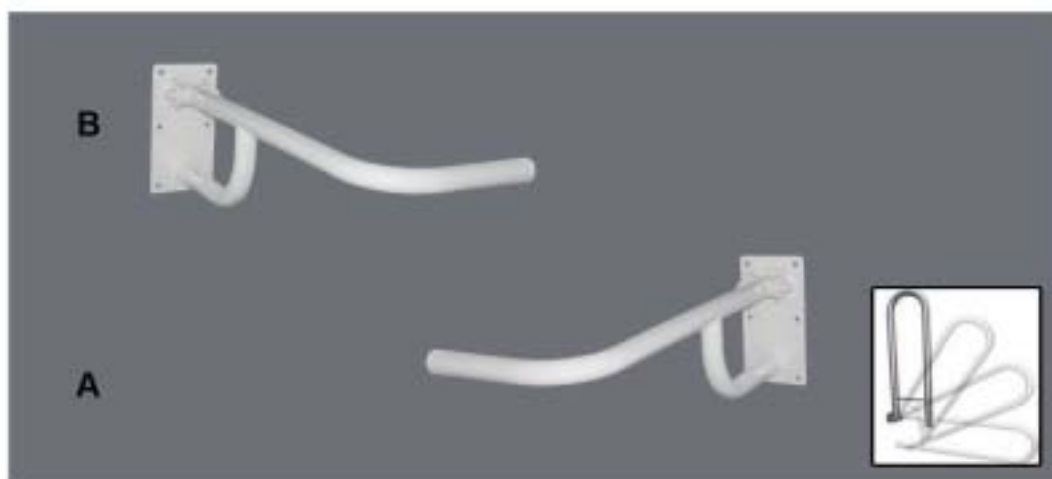


Poręcze białe łukowe uchylne 32 mm



A: RK 24 lewa malowana proszkowo, kolor biały

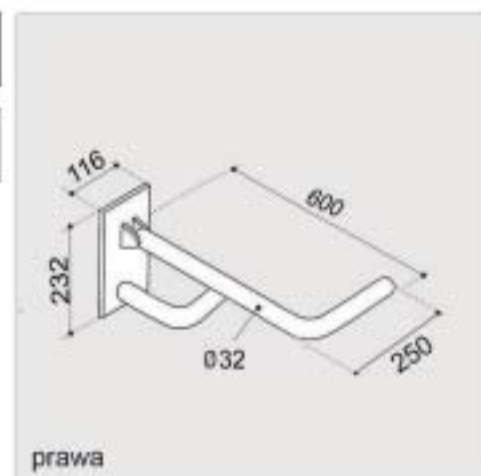
B: RK 24 prawa malowana proszkowo, kolor biały

Zastosowanie

Uchwyty montowane na ścianach obok siedzisk natryskowych

(opcjonalny stelaż do ścian G-K nr 81741 rys. obok)

- Materiał: rura stalowa kalibrowana ze szwem 32 mm, pokryta podkładem epoksydowo-cynkowym i malowana proszkowo
- Gruba powłoka lakiernicza >120 µm, podkład epoksydowo-cynkowy zapewniają bardzo wysoką odporność na czynniki korozyjne



- Jednorodna część chwytana - brak łączeń – wyższa wytrzymałość i lepsza higiena niż w poręczach składanych (brak rowków, w których mógłby gromadzić się brud)

- Sześciopunktowy montaż podstawy mocującej grubości 4 mm i spawy wykonane w technologii TIG zapewniają znakomitą wytrzymałość

- Mechanizm regulacji siły podnoszenia / opuszczania poręczy

- Nieopadające ramię – pozostaje w pozycji ustawionej przez użytkownika

- Na zamówienie inne długości uchwytu

- Uchwyt testowany przy obciążeniu >200 kg, zalecane maksymalne obciążenie użytkownika : 145 kg

- W komplecie śruby i zaślepki do montażu na ścianie pełnej



Przykłady

