

Poręcze nierdzewne łukowe stałe 32 mm

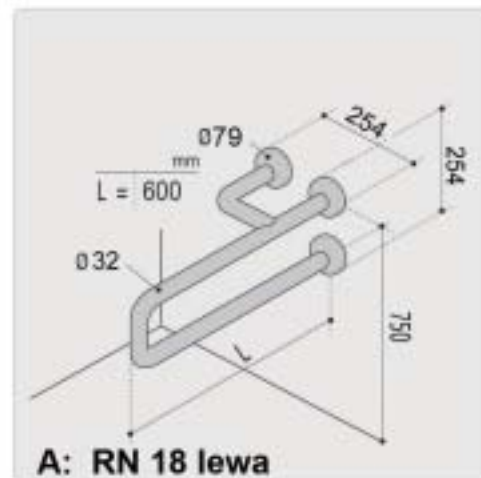


A: RN 18 lewa (60 cm) stal nierdzewna, wykończenie satyna

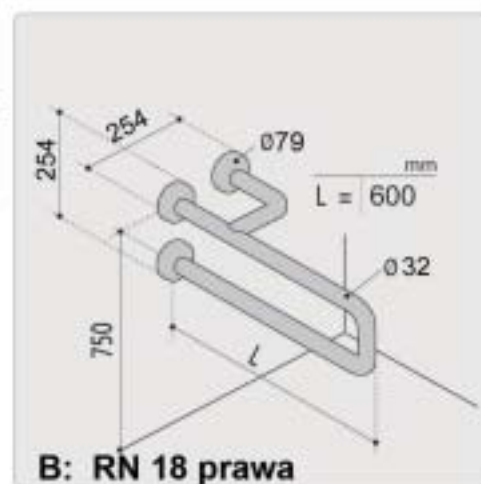
B: RN 18 prawa (60 cm) stal nierdzewna, wykończenie satyna

Zastosowanie

Uchwyty montowane na ścianach obok przyborów sanitarnych umywalki, WC



A: RN 18 lewa



B: RN 18 prawa

Przykłady



- Materiał: INOX 304 18/10, antibakteryjna rura 32 mm, wykończenie matowe zapewnia pewny uchwyt przy łatwym sprzątaniu

- Powierzchnia bez śladów obróbki materiału uzyskana dzięki wykończeniu w technologii obróbki strumieniowej śrutem Inox

- Śruby mocujące ukryte pod maskownicą grubości 1 mm

- Jednorodna część chwytana - brak łączeń – wyższa wytrzymałość i lepsza higiena niż w poręczach składanych (brak rowków, w których mógłby gromadzić się brud)

- Bezgwintowe rozety grubości 1,2 mm z wzmocniającym przetłoczeniem przyspawane w technologii TIG zapewniają znakomitą wytrzymałość

- Pewny, dziewięciopunktowy montaż rozet

- Uchwyt testowany przy obciążeniu >200 kg, zalecane maksymalne obciążenie użytkownika : 145 kg

- W komplecie śruby Inox do montażu na ścianie pełnej

- Gwarancja 12 lat