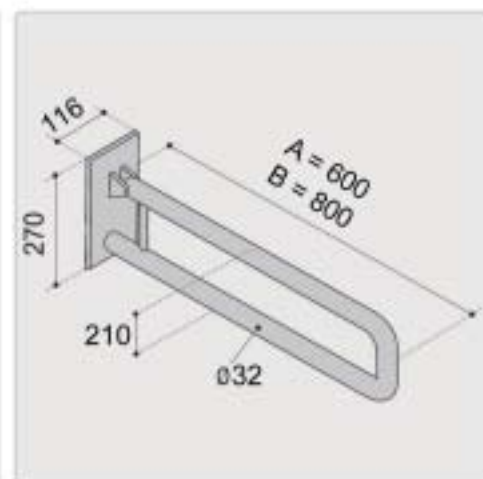
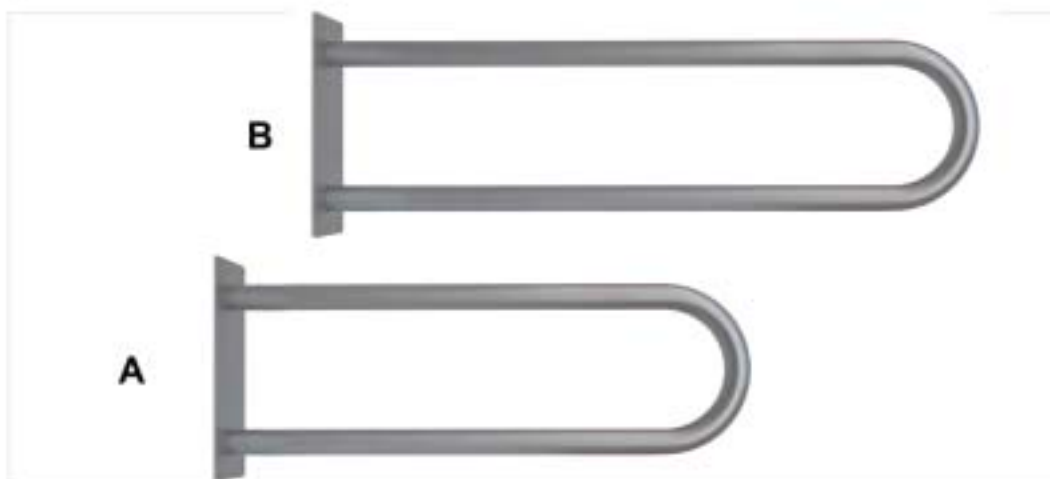


## Poręcze nierdzewne łukowe stałe 32 mm



**A: RN 21s (60 cm) stal nierdzewna, wykończenie satyna**

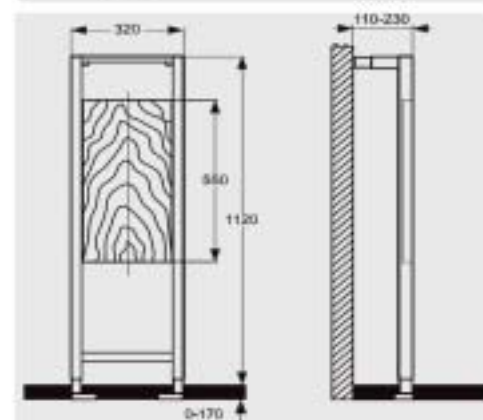
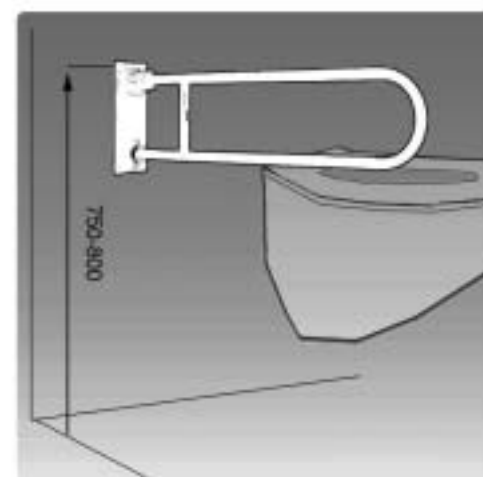
**B: RN 21s (80 cm) stal nierdzewna, wykończenie satyna**

### Zastosowanie

Uchwyty montowane na ścianach obok przyborów sanitarnych umywalki, WC

(opcjonalny stelaż do ścian G-K nr 81741 rys. obok)

### Przykłady



- Materiał: INOX 304 18/10, antybakteryjna rura 32 mm, wykończenie matowe zapewnia pewny uchwyt przy łatwym sprzątaniu

- Powierzchnia bez śladów obróbki materiału uzyskana dzięki wykończeniu w technologii obróbki strumieniowej śrutem Inox

- Śruby mocujące całkowicie wpuszczane w grubą stopę mocującą (4 mm)

- Jednorodna część chwytna - brak łączeń – wyższa wytrzymałość i lepsza higiena niż w poręczach składanych (brak rowków, w których mógłby gromadzić się brud)

- Sześciopunktowy montaż podstawy mocującej i spawy wykonane w technologii TIG zapewniają znakomitą wytrzymałość

- Na zamówienie inne długości uchwytu

- Uchwyt testowany przy obciążeniu >200 kg, zalecane maksymalne obciążenie użytkownika: 145 kg

- W komplecie śruby Inox do montażu na ścianie pełnej

- Gwarancja 12 lat