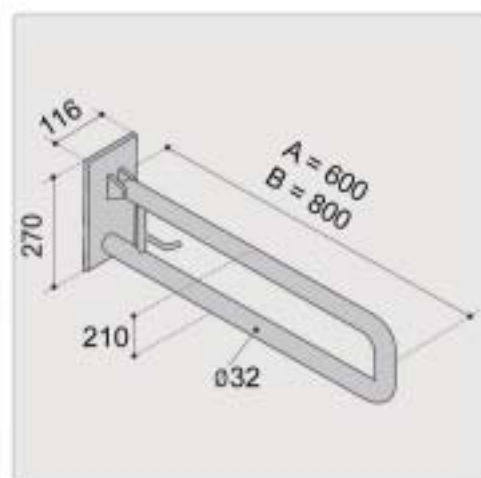
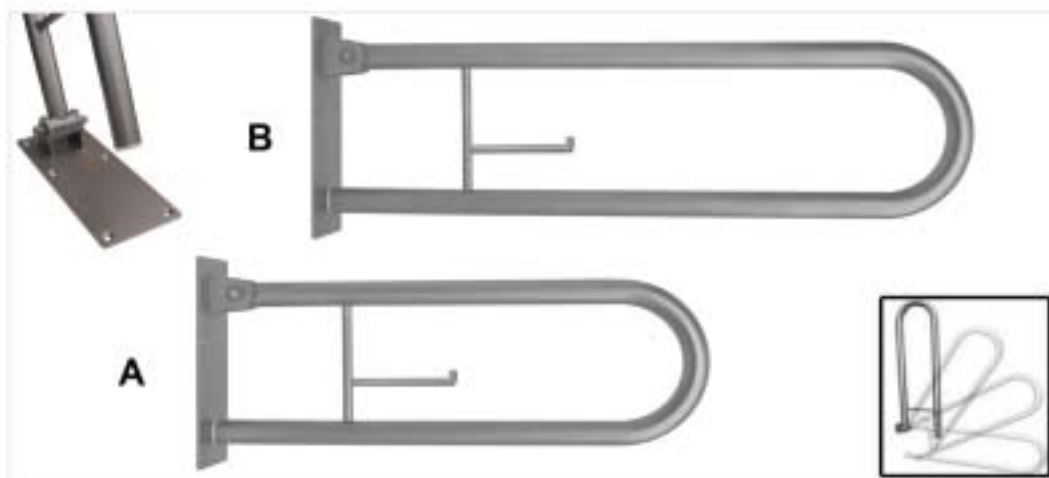


Poręcze nierdzewne uchylne 32 mm



A: RN 22 (60 cm) stal nierdzewna, wykończenie satyna

B: RN 22 (80 cm) stal nierdzewna, wykończenie satyna

Zastosowanie

Uchwyty montowane na ścianach obok przyborów sanitarnych WC

(opcjonalny stelaż do ścian G-K nr 81741 rys. obok)

- Materiał: INOX 304 18/10, antybakteryjna rura 32 mm, wykończenie matowe zapewnia pewny uchwyt przy łatwym sprzątaniu

- Powierzchnia bez śladów obróbki materiału uzyskana dzięki wykończeniu w technologii obróbki strumieniowej śrutem Inox

- Śruby mocujące całkowicie wpuszczane w grubą stopę mocującą (4 mm)

- Jednorodna część chwytna - brak łączeń – wyższa wytrzymałość i lepsza higiena niż w poręczach składanych (brak rowków, w których mógłby gromadzić się brud)

- Sześciopunktowy montaż podstawy mocującej i spawy wykonane w technologii TIG zapewniają znakomitą wytrzymałość

- Mechanizm regulacji siły podnoszenia / opuszczania poręczy

- Nieopadające ramię – pozostaje w pozycji ustawionej przez użytkownika

- Wygodny haczyk na papier toaletowy

- Na zamówienie inne długości uchwytu

- Uchwyt testowany przy obciążeniu >200 kg, zalecane maksymalne obciążenie użytkownika: 145 kg

- W komplecie śruby Inox do montażu na ścianie pełnej

- Gwarancja 12 lat

Przykłady

