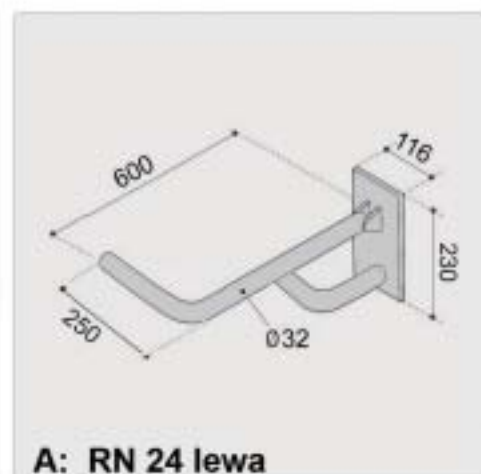
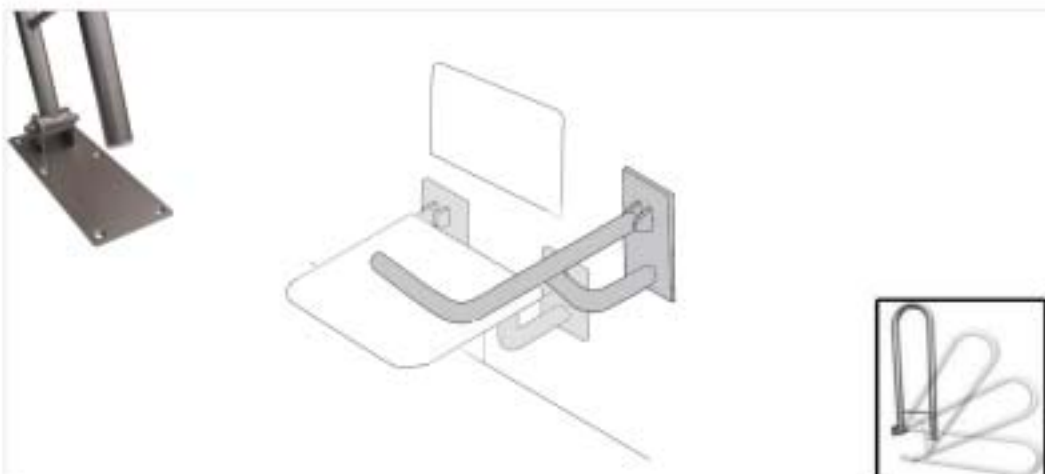


Poręcze nierdzewne uchylne 32 mm



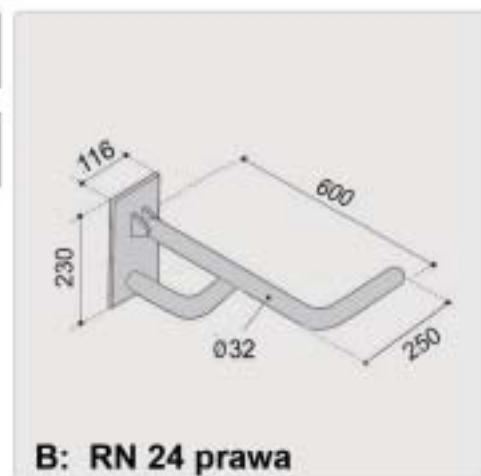
A: RN 24 lewa

A: RN 24 lewa stal nierdzewna, wykończenie satyna

B: RN 24 prawa stal nierdzewna, wykończenie satyna

Zastosowanie

Uchwyty montowane na ścianach obok siedzisk natryskowych



B: RN 24 prawa

- Materiał: INOX 304 18/10, antybakteryjna rura 32 mm, wykończenie matowe zapewnia pewny uchwyt przy łatwym sprzątaniu

- Powierzchnia bez śladów obróbki materiału uzyskana dzięki wykończeniu w technologii obróbki strumieniowej śrutem Inox

- Śruby mocujące całkowicie wpuszczane w grubą stopę mocującą (4 mm)

- Jednorodna część chwytna - brak łączeń – wyższa wytrzymałość i lepsza higiena niż w poręczach składanych (brak rowków, w których mógłby gromadzić się brud)

- Sześciopunktowy montaż podstawy mocującej i spawy wykonane w technologii TIG zapewniają znakomitą wytrzymałość

- Mechanizm regulacji siły podnoszenia / opuszczania poręczy
- Nieopadające ramię – pozostaje w pozycji ustawionej przez użytkownika

- Na zamówienie inne długości uchwytu

- Uchwyt testowany przy obciążeniu >200 kg, zalecane maksymalne obciążenie użytkownika: 145 kg

- W komplecie śruby Inox do montażu na ścianie pełnej

- Gwarancja 12 lat