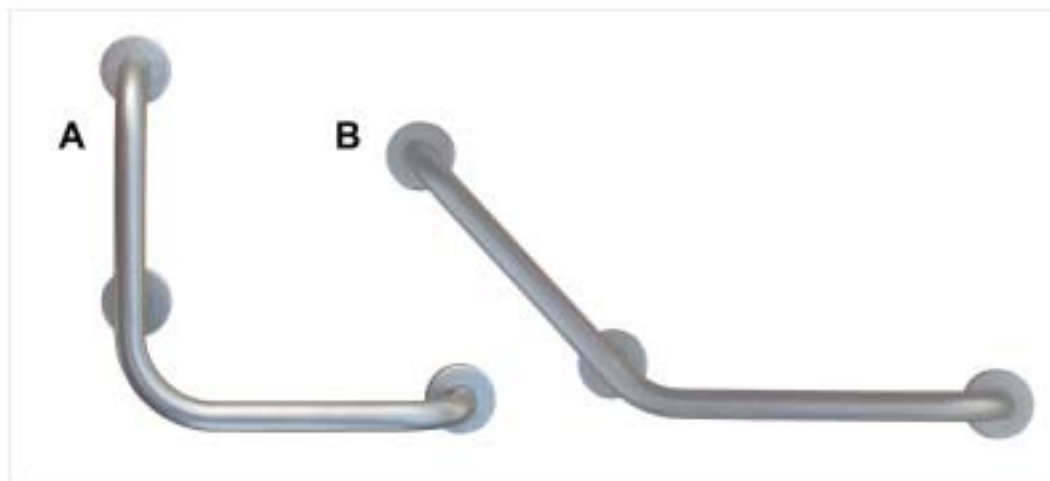
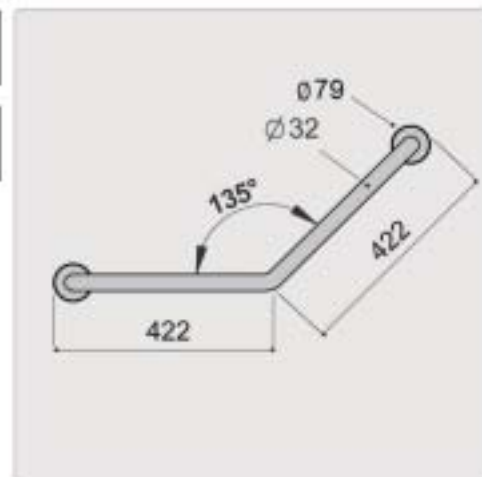
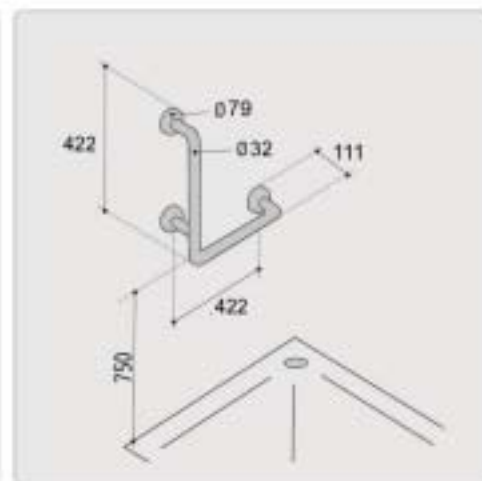


Poręcze nierdzewne kątowe 32 mm



A: RN 9 (40x40 cm) stal nierdzewna, wykończenie satyna

B: RN 10 (40x40 cm) stal nierdzewna, wykończenie satyna



Przykłady



Zastosowanie

Uchwyty montowane na ścianach obok przyborów sanitarnych WC, stanowiska natryskowe, wanny

- Materiał: INOX 304 18/10, antybakteryjna rura 32 mm, wykończenie matowe zapewnia pewny uchwyt przy łatwym sprzątnięciu

- Powierzchnia bez śladów obróbki materiału uzyskana dzięki wykończeniu w technologii obróbki strumieniowej śrutem Inox

- Śruby mocujące ukryte pod maskownicą grubości 1 mm

- Jednorodna część chwytna - brak łączeń – wyższa wytrzymałość i lepsza higiena niż w poręczach składanych (brak rowków, w których mógłby gromadzić się brud)

- Bezgwintowe rozety grubości 1,2 mm z wzmacniającym przetłoczeniem przyspawane w technologii TIG zapewniają znakomitą wytrzymałość

- Pewny, dziewięciopunktowy montaż rozet

- Uchwyt testowany przy obciążeniu >200 kg, zalecane maksymalne obciążenie użytkownika : 145 kg

- W komplecie śruby Inox do montażu na ścianie pełnej

- Gwarancja 12 lat

