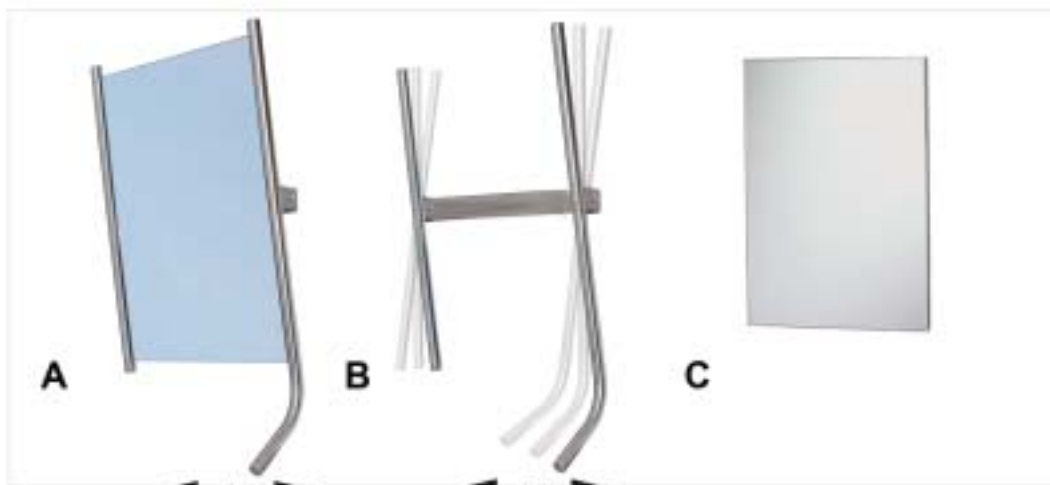


Lustra nierdzewne stałe i uchylne



A: RN L lustro, stelaż stal nierdzewna, wykończenie satyna

B: RN S stelaż stal nierdzewna, wykończenie satyna

C: RN LP lustro stałe stal nierdzewna polerowana

Zastosowanie

do instalowania nad umywalkami przeznaczonymi dla osób ograniczonych ruchowo

A: RN L lustro, stelaż

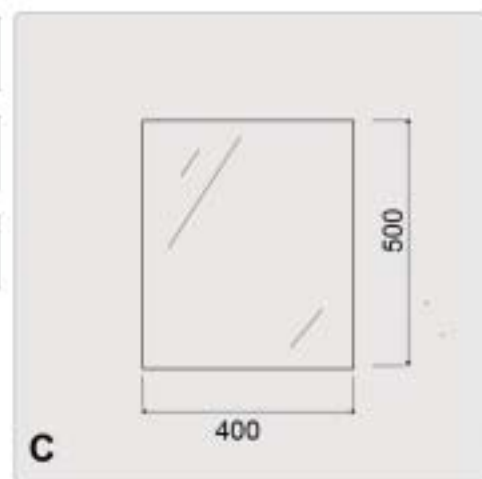
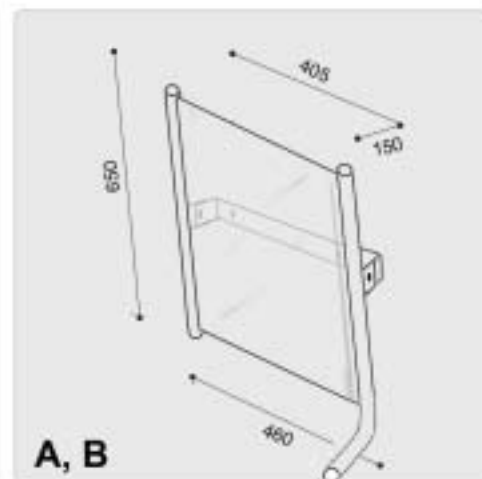
- Materiał: INOX 304 18/10, antybakteryjna rura 25 mm, wykończenie matowe
- Powierzchnia bez śladów obróbki materiału uzyskana dzięki wykończeniu w technologii obróbki strumieniowej śrutem Innox

- Stelaż mocujący Innox grubości 1,2 mm
- zwierciadło grubości 6 mm, tył tafli pokryty folią zabezpieczającą (model RN L)
- solidny, 3-punktowy montaż stelażu
- Lustro nieopadające, pozostaje w pozycji ustawionej przez użytkownika
- Wygodny uchwyt umożliwiający natychmiastową regulację kąta położenia zwierciadła
- Spawy wykonane w technologii TIG zapewniają długotrwałe użytkowanie lustra
- W komplecie śruby Innox do montażu na ścianie pełnej
- Możliwość dostarczenia lustra z uchwytem po lewej stronie

B: RN S stelaż (bez lustra)

C: RN LP lustro stałe

- Materiał: INOX MIRROR stal nierdzewna polerowana na wysoki połysk
- Odporność na wandalizm – zwierciadło nietłukące
- Grubość tafli: 1,5 mm
- 6 otworów montażowych
- W komplecie śruby Innox do montażu na ścianie pełnej



Przykłady

