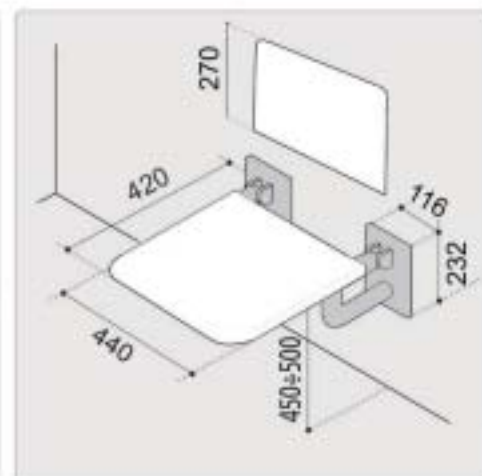


## Siedzisko nierdzewne uchylnie



**A: RN N stal nierdzewna, wykończenie satyna**

**B: RN NO oparcie polimer, kolor biały**

Zastosowanie  
do instalowania pod natryskami

- Materiał: INOX 304 18/10, antybakteryjna rura 25 mm, wykończenie matowe

- Powierzchnia bez śladów obróbki materiału uzyskana dzięki wykończeniu w technologii obróbki strumieniowej śrutem Inox

- Śruby mocujące całkowicie wpuszczane w grubą stopę mocującą (4 mm)

- Komfortowy wymiar siedzenia pokrytego „ciepłym” polimerem grubości 4 mm

- Dwunastopunktowy montaż podstaw mocujących i spawy wykonane w technologii TIG zapewniają najwyższą wytrzymałość

- Możliwość podniesienia siedziska w celu zwiększenia przestrzeni manewrowej pod natryskiem

- Mechanizm regulacji siły podnoszenia / opuszczania siedziska

- Nieopadające siedzisko – pozostaje w pozycji ustawionej przez użytkownika

- Siedzisko testowane przy obciążeniu 300 kg, zalecane maksymalne obciążenie użytkownika : 180 kg

- W komplecie śruby Inox do montażu na ścianie pełnej

Akcesoria dodatkowe: polimerowe oparcie naścienne do siedziska nr kat RN N O, wymiary 270 x 440 mm



### Przykłady

