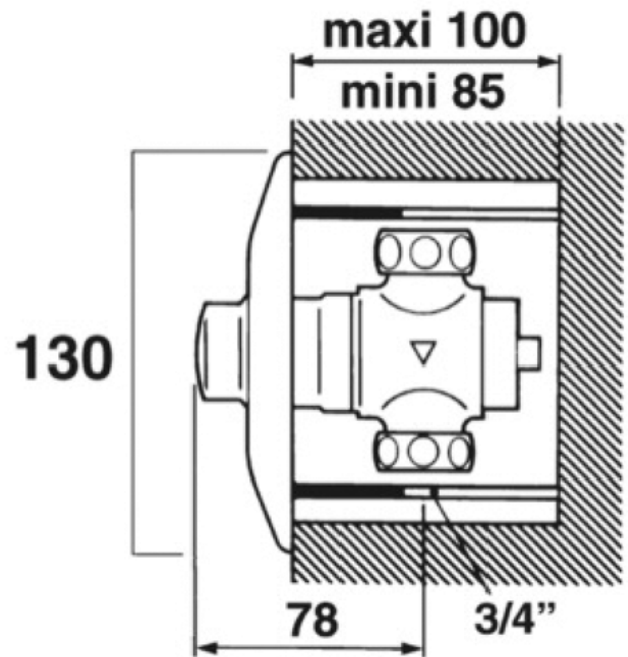


PRESTO ZAWÓR PISUAROWY PODTYNKOWY NR KAT : 15233 - PRESTO 60 B



> > Dopuszczalne ciśnienie pracy :

- 1 do 5 bar

> Wyptyw:

- 30 l/min przy 1 barze
- możliwość regulacji wyptywu przez instalatora
- System amortyzacji hydraulicznej - płynne zamykanie wyptywu chroniące instalację.

> Czas wyptywu :

- 6 sekund (± 2 sek.)

> Przyłącze :

- Zawór przelotowy
- GZ 3/4" (20x27)

> Zawiera :

- 1 rozeta maskująca
- 1 przymiar montażowy
- 1 uszczelka
- 1 filtruszczelką na wejście zaworu
- 1 zawór

> Akcesoria :

- Rurka przyłączeniowa podtynkowa nr kat 50954

