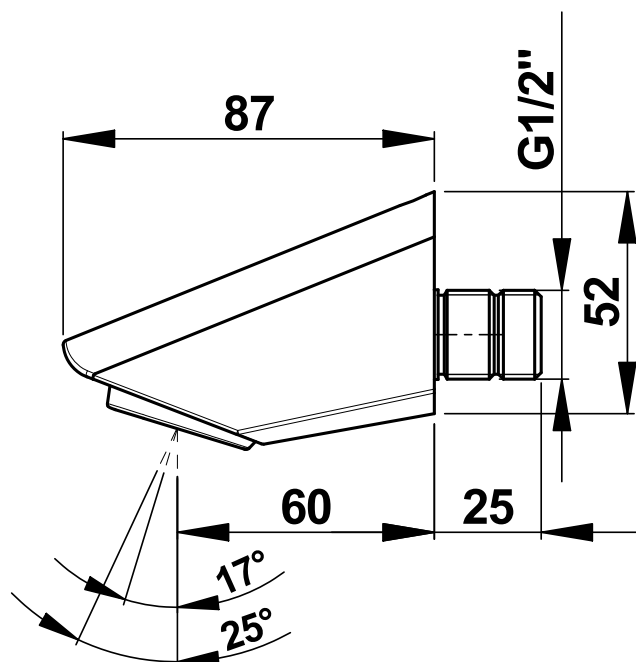


WYLEWKA NATRYSKOWA DWUPOŁOŻENIOWA

NR KAT: 29110



**> Dopuszczalne ciśnienia robocze:**

- 1 do 5 bar

**> Wypływ :**

- Zależny od wydajności armatury
- Opcjonalny regulator wypływu

**> Funkcjonalność:**

- Sitko wylewki dwupołożeniowe ,możliwość regulacji pomiędzy 17° a 25° dokonywana przez instalatora

**> Przyłącze :**

- Gwint zewnętrzny G 1/2" ( 15x21 ) długość wystawionego przyłącza 25 mm

**> Odporność termiczna :**

- Odporność na temperaturę 75°C przez 30 min - Dezynfekcja termiczna

**> Zawiera :**

- Wylewka

**> Materiał i wykończenie :**

- Mosiądz chromowany