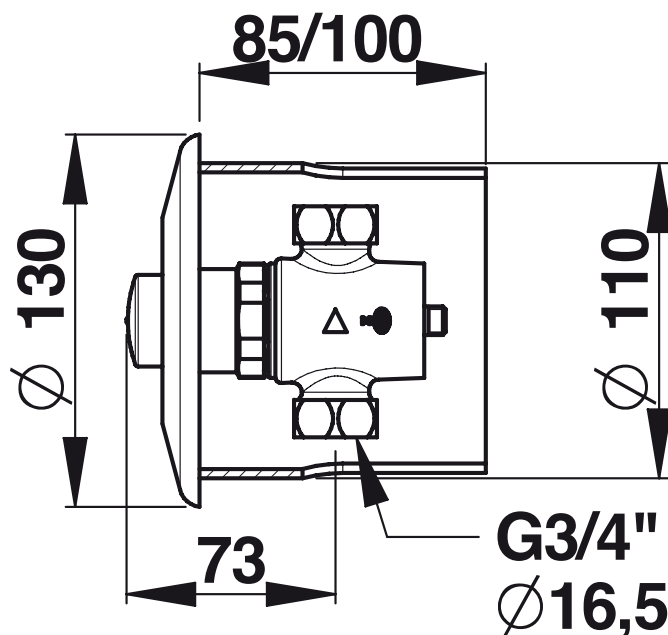


## Zawór podtynkowy na wodę zmieszaną, wandaloodporny

Nr kat : 38222/4 - PRESTO P 50 B podtynkowy 4 l/min ( w połączeniu z wylewką nr kat. 29110 )



### > Dopuszczalne ciśnienie pracy :

- 2 do 5 bar

### > Wypływ :

- 4 l/min ( w połączeniu z wylewką nr kat. 29110 )
- System amortyzacji hydraulicznej - płynne zamykanie wypływu chroniące instalację.

### > Czas wypływu :

- 30 sekund (-10 / +5 sekund)

### > Przyłącze :

- GZ 3/4" (20x27)

### > Odporność termiczna :

- Odporność na temperaturę 75°C przez 30 min - Dezynfekcja termiczna

### > Bezpieczeństwo :

- Przycisk zabezpieczony przed manipulacją użytkownika

### > Zawiera :

- 1 rozeta maskująca
- 1 przymiar montażowy
- 1 uszczelka
- 1 filtruszczelka na wejściu zaworu
- 1 zawór

