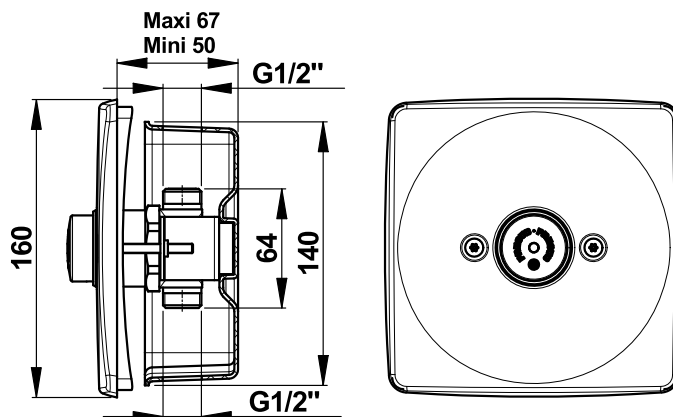


Zawór podtynkowy na wodę zmieszaną

Nr kat : 38330/4 - PRESTO P 500 S B podtynkowy 4 l/min (w połączeniu z wylewką nr kat. 29110)



> Dopuszczalne ciśnienie robocze :

- 2 à 5 bar

> Wyływ :

- 4 l/mn (w połączeniu z wylewką nr kat 29110)
- System amortyzacji hydraulicznej - płynne zamykanie wyływu chroniące instalację.

> Czas wyływu :

- 30 sekund (-10/+5 sekund)

> Przyłącza :

- G.Z 1/2" (15x21)

> Odporność termiczna :

- Odporność na temperaturę 75°C przez 30 min - Dezynfekcja termiczna

> Bezpieczeństwo :

- System S® antyblokadowy

> Zawiera :

- 1 rozeta za stali nierdzewnej
- 1 puszka montażowa
- 1 zawór natryskowy

