

## KARTA PRODUKTU

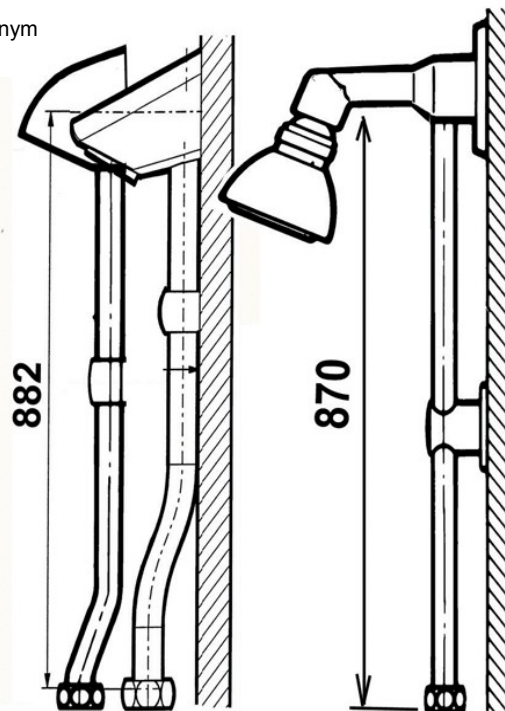
### PRESTO wylewka natynkowa

A/ wylewka nieruchoma z regulowanym kątem wypływu ( 17-25 stopni) nr 29100

B/ wylewka nieruchoma nr 29206

C/ wylewka ruchoma nr 29205

przyłącza 3/4 cala



### APLIKACJE DODATKOWE

PRESTO 50 nr 38000

wylewki PRESTO łączyć można z zaworami i bateriami PRESTO natynkowymi:

PRESTO 50H nr 38622

PRESTO 500S1/S2  
nr 38310/38320

PRESTO ALPA nr 35011

PRESTO ALPA nr 35925

