

KARTA PRODUKTU



PRESTO 3500

A nr 35943

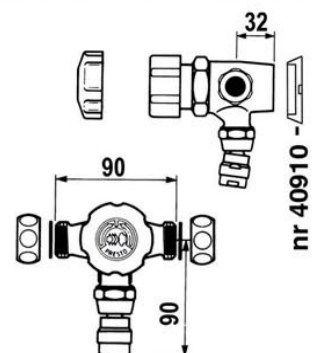
B nr 35963

bateria mieszająca uruchamiana przez naciśnięcie pokrętki
ustawienie temperatury poprzez obrót pokrętki
w zakresie 180°
możliwość mechanicznej blokady max. temperatury
wbudowane zawory zwrotne
przyłącza GZ 3/4" z filtrami

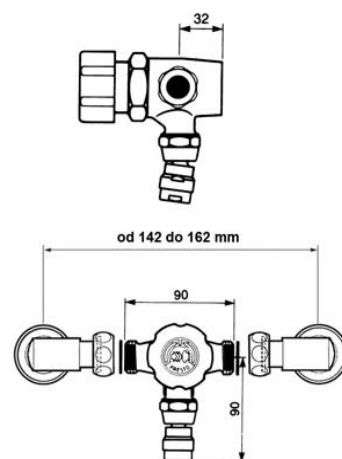
przeznaczenie: zlewozmywaki

akcesoria dodatkowe: rozeta mocująca nr 40910,
kolana teleskopowe nr 06216

przeznaczenie: łazienki zbiorowe, biura, hotele



przykłady zastosowania baterii PRESTO 3500:
zmywaki zakładu karnego Tarnów węzeł sanitarny wagon PKP



APLIKACJE DODATKOWE



rozeta mocująca nr 40910
chromowana – dodatkowe zabezpieczenie antywandal



kolano teleskopowe nr 06216
chromowane – rozsuwane
do mocowania baterii z instalacją wodną

