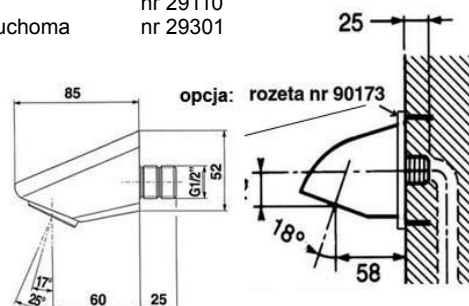


## KARTA PRODUKTU

### PRESTO 500BS oraz wylewka antywandal PRESTO

**A1** wylewka dwupołożeniowa, nieruchoma nr 29110  
**A2** wylewka do instalacji podtynkowej, nieruchoma nr 29301  
 dla 29301 zalecane wyposażenie dodatkowe antywandal:  
 rozeta mocująca trzypunktowo do ściany nr kat. 90173

A1, A2 przyłącze GZ 1/2"

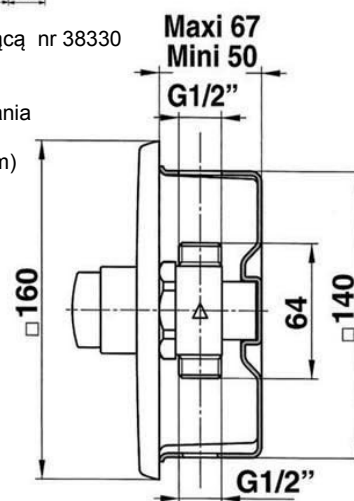


**B** zawór podtynkowy PRESTO 500 BS z rozetą maskującą nr 38330 uruchamiany przez naciśnięcie przycisku  
 5-stopniowa regulacja wypływu wody  
 możliwość regulacji czasu (-10 s/+ 5 s) wypływu bez odcinania zasilania wody  
 w komplecie maskownica - stal nierdzewna (160 x 160 mm) oraz skrzynka montażowa PVC, przyłącze GZ 1/2

**przeznaczenie:** natryski szkolne, łazienki zbiorowe, baseny, pływalnie

akcesoria dodatkowe:  
 półśrubunek z uszczelnieniem płaskim nr 03.SA.PS1 (wymagane 2 szt na zawór)  
 - mieszacz SFR II nr 29002 ( 1-3 zawory)  
 - mieszacz SFR III nr 29003 (1-5 zaworów)

**S** system S w standardzie



A 1

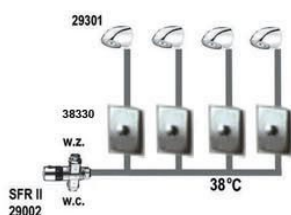


A 2

B



przykład wyposażenia:



## APLIKACJE DODATKOWE

natryski szkolne : Krosno

Opole



zawór PRESTO 500BS może być zasilany mieszaczem termostaticznym zbiorczym odpowiednim dla żądanej ilości natrysków PRESTO SFR II, SFR III

PRESTOTHERM 55-188

TM HL



od 5-55 l/min



od 50-188 l/min



od 3,7 - 454 l/min