

## KARTA PRODUKTU



### PRESTO Alpa

A nr 35901

B nr 35927

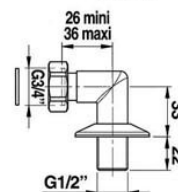
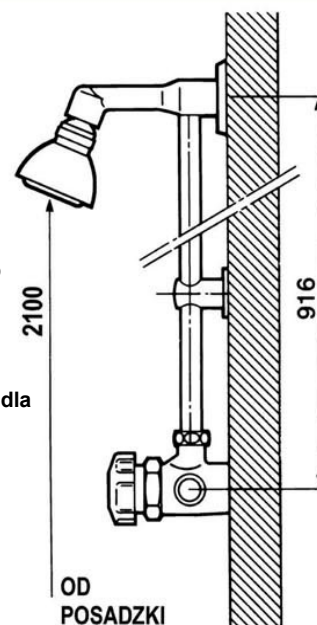
- A pokrętło czarne tworzywo ABS  
B pokrętło mosiężne chromowane

kolumna natryskowa zawierająca:  
- baterię natryskową natynkową  
- rurę chrom, uchwyt mocujący oraz wylewkę ruchomą  
w komplecie filtry siatkowe na wejściach  
wbudowane zawory zwrotne  
uruchamiany przez naciśnięcie pokrętła  
ustawienie temperatury przez obrót pokrętła w zakresie 180 °  
możliwość mechanicznej blokady max. temp. wody ciepłej  
np. do 40 °C  
przyłącza GZ 3/4"

**przeznaczenie:** pływalnie, ośrodki sportowe, stanowiska dla osób niepełnosprawnych

### akcesoria dodatkowe

kolano przyłączeniowe teleskopowe nr 06216 (rys. obok)  
wylewki natynkowe



## APLIKACJE DODATKOWE



### opcjonalne wylewki natynkowe PRESTO

A/ wylewka nieruchoma z regulowanym kątem wypływu (17-25 stopni) nr 29100

B/ wylewka nieruchoma nr 29206

C/ wylewka ruchoma nr 29205

przykład wyposażenia: ośrodek Kutno, szkoła Gdańsk

