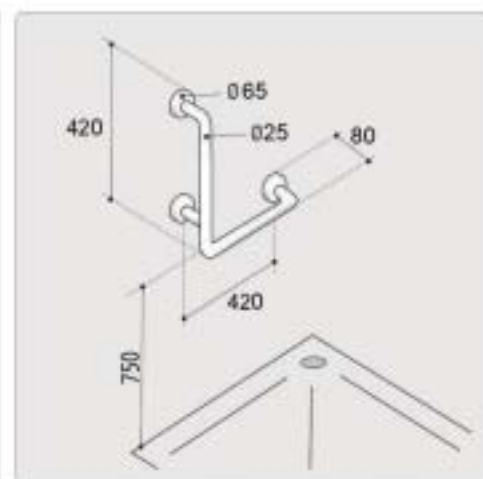
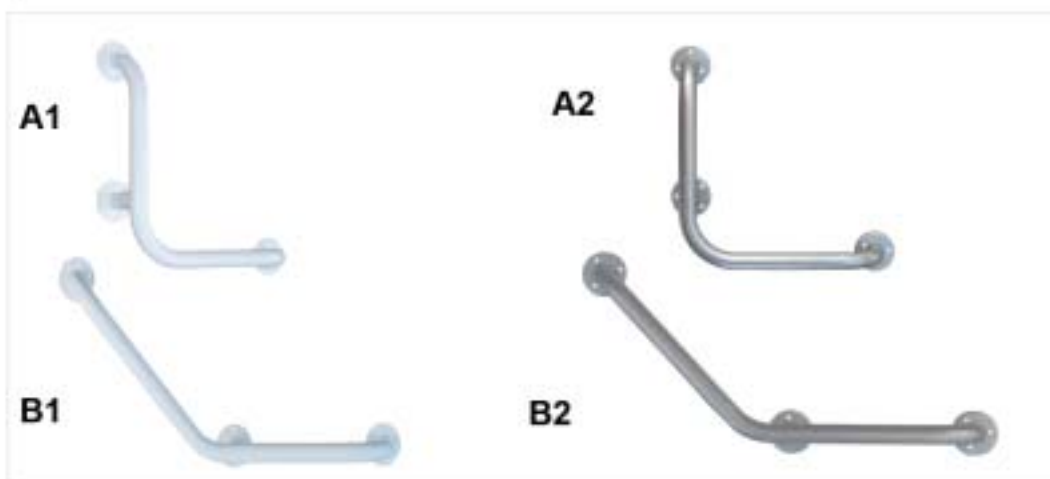
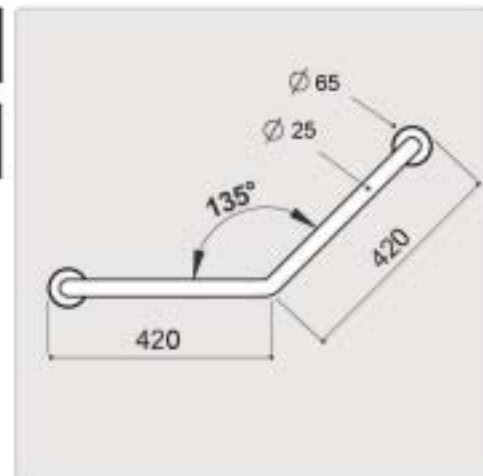


Poręcze białe i nierdzewne kątowe 25 mm



A1: RKE 9 (40x40 cm) biała **A2: RNE 9 nierdzewna**
B1: RKE 10 (40x40 cm) biała **B2: RNE 10 nierdzewna**



Zastosowanie

Uchwyty montowane na ścianach obok przyborów sanitarnych WC, stanowiska natryskowe, wanny

Poręcze nierdzewne:

- Materiał: INOX 304 18/10, antybakteryjna rura 25 mm, wykończenie matowe zapewnia pewny uchwyt przy łatwym sprzątaniu
- Powierzchnia wykończona w technologii szlifowania
- Jednorodna część chwytna - brak łączeń – wyższa wytrzymałość i lepsza higiena niż w poręczach składanych (brak rowków, w których mógłby gromadzić się brud)
- Bezgwintowe rozety grubości 2 mm przyspawane w technologii TIG zapewniają znakomitą wytrzymałość
- Pewny, dziewięciopunktowy montaż rozet
- Uchwyt testowany przy obciążeniu >200 kg, zalecane maksymalne obciążenie użytkownika: 125 kg
- W komplecie śruby nierdzewne do montażu na ścianie pełnej

Poręcze białe:

- Materiał: rura stalowa kalibrowana ze szwem 25 mm, pokryta podkładem epoksydowo-cynkowym i malowana proszkowo
- Gruba powłoka lakiernicza >120 µm, podkład epoksydowo-cynkowy zapewniają bardzo wysoką odporność na czynniki korozyjne
- Jednorodna część chwytna - brak łączeń – wyższa wytrzymałość i lepsza higiena niż w poręczach składanych (brak rowków, w których mógłby gromadzić się brud)
- Bezgwintowe rozety grubości 2 mm przyspawane w technologii TIG zapewniają znakomitą wytrzymałość
- Pewny, dziewięciopunktowy montaż rozet
- Uchwyt testowany przy obciążeniu >200 kg, zalecane maksymalne obciążenie użytkownika : 125 kg
- W komplecie śruby i estetyczne zaślepki do montażu na ścianie pełnej

Przykłady

