

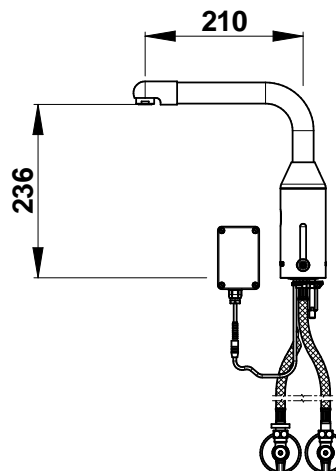
KARTA PRODUKTU

PRESTO

PRESTO 5750, WYLEWKA OBROTOWA

NR KAT: 55135 - PRESTO 5750 BATERIA UMYWALKOWA

ZASILANIE TRANSFORMATOR 230V AC/ 7 DC IP 65



> Zalecane ciśnienie robocze :

- 1 do 5 bar

> Wydatek :

- 8 l/min dzięki zintegrowanemu regulatorowi przepływu
- Wysokiej jakości aerator zapobiegający osadzaniu się kamienia
- Amortyzacja hydrauliczna (brak efektu "uderzenia młota")

> Zasilanie hydrauliczne :

- Wężyki giętkie G 3/8" (12x17) z zaworami odcinającymi

> Zasilanie elektryczne :

- Transformator 230 V AC / 7 DC IP 65

> Materiał i kolor wykończenia :

- Mosiądz
- Wykończenie chrom

> Odporność termiczna :

- Wytrzymuje temperaturę 75°C przez 30 minut w wypadku dezynfekcji termicznej

> Bezpieczeństwo :

- Automatyczne zamknięcie w wypadku wypływu dłuższego niż 30s lub w wypadku blokady czujki
- Automatyczne załączenie na czas 30 sek 72 godziny od ostatniego użycia

> Zawiera :

- 1 nakrętka mocująca
- 1 uszczelka i podkładka
- 2 węże elastyczne PEX nakrętka 3/8" (12x17) wbudowane zawory przeciwpowrotne
- 2 zawory odcinające z filtrami i rozetkami
- 1 naklejka ostrzegawcza

