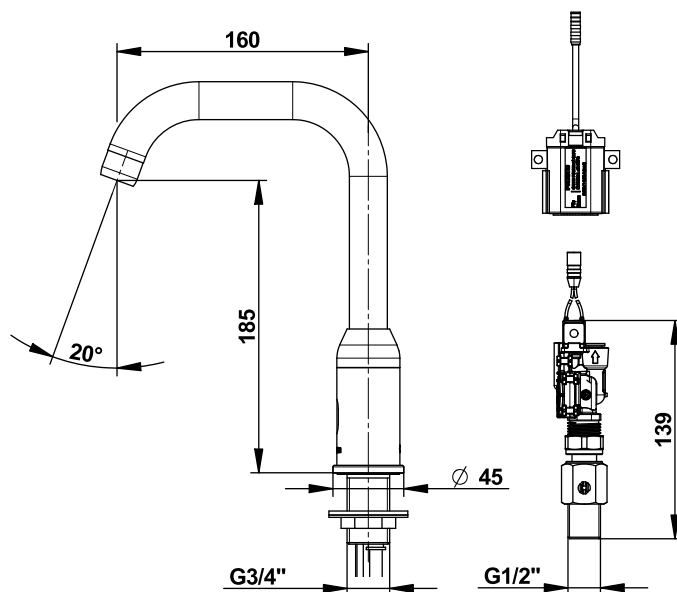


## PRESTO SENSAO 6000 WYLEWKA STAŁA

NR KAT:55451 - ZAWÓR UMYWALKOWY ZASILANIE BATERIA CRP2 6V



### > Zalecane ciśnienie robocze :

- 1 do 5 bar

### > Wydatek :

- 8 l/min dzięki zintegrowanemu regulatorowi przepływu
- Wysokiej jakości aerator zapobiegający osadzaniu się kamienia
- Amortyzacja hydrauliczna (brak efektu "uderzenia młota")

### > Zasilanie hydrauliczne :

- G Z 1/2" (15x21) woda zimna lub zmieszana

### > Zasilanie elektryczne :

- Bateria litowa 6 volt typ CRP2

### > Materiał i kolor wykończenia :

- Mosiądz
- Chrom

### > Odporność termiczna :

- Wytrzymuje temperaturę 75°C przez 30 minut w wypadku dezynfekcji termicznej

### > Bezpieczeństwo :

- Automatyczne zamknięcie w wypadku wypływu dłuższego niż 30s lub w wypadku blokady czujki
- Automatyczne zaciągnięcie na czas 30 sek 24 godziny od ostatniego użycia

### > Zawiera :

- 1 nakrętka mocująca
- 1 uszczelka i podkładka
- 1 elektrozawór 1/2" (15x21)
- 1 zawór odcinający prosty, sitkouszczelka
- 1 naklejka ostrzegawcza

