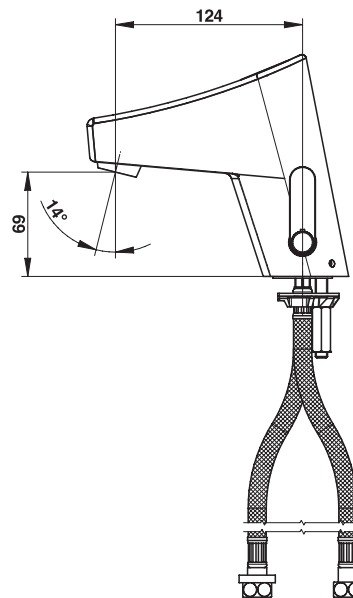


KARTA PRODUKTU

PRESTO

PRESTO TOUCH

NR KAT : 56610 - PRESTO TOUCH® BATERIA UMYWALKOWA BEZ ZAWORÓW ODCINAJĄCYCH
ZASILANIE BATERIA CRP2 6V , KAPA GÓRNA BIAŁA



> Zalecane ciśnienie robocze :

- 1 do 5 bar

> Wydatek :

- 3 l/min dzięki zintegrowanemu regulatorowi przepływu
- Wysokiej jakości aerator zapobiegający osadzaniu się kamienia
- Amortyzacja hydrauliczna (brak efektu "uderzenia młota")

> Czas i zakres regulacji :

- 6 sekund fabrycznie (regulacja 1 sek do 300 sek)
- Samoczynny spust higieniczny regulowany od 0 do 30 dni z krokiem co 1 dzień
- Czas wypływu wody samoczynnego spustu higienicznego od 15 do 180 sek z krokiem co 15 sek

> Zasilanie hydrauliczne:

- Wężyki giętkie G 3/8" (12x17)

> Zasilanie elektryczne :

- Bateria litowa 6 volt typ CRP2

> Materiał i kolor wykończenia :

- Korpus z odlewane go ciśnieniowo metalu
- Chrom , kapa górna malowanie proszkowe

> Odporność termiczna :

- Wytrzymuje temperaturę 75°C przez 30 minut w wypadku dezynfekcji termicznej

> Bezpieczeństwo :

- Ograniczenie temperatury w dźwigni
- Automatyczne zamknięcie elektrozaworu w wypadku zużycia baterii

> Zawiera :

- 2 przyłącze elastyczne z nakrętką ,wbudowane zawory przeciwpowrotne
- 2 filtro uszczelka
- 1 kołnierz mocujący
- 1 uszczelka kołnierza
- 1 nakrętka mocująca

