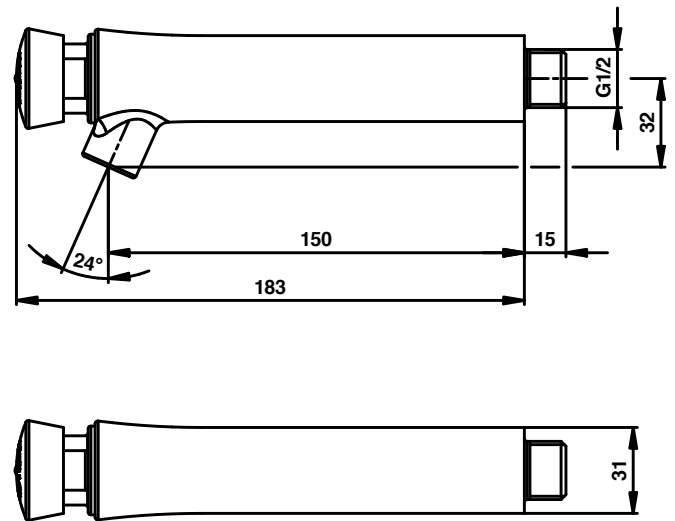


PRESTO 504 "S" SYSTEM ANTYBLOKADOWY SERIA LONG

NR KAT: 63220 - PRESTO 504 "S" ZAWÓR ŚCIENNY, WODA ZIMNA- DŁUGOŚĆ 150mm



> Dopuszczalne ciśnienie robocze :

- 1 do 5 bar

> Wypływ :

- 3 l/mn przy 3 barach, 4 pozycyjna regulacja wypływu wody
- Antyosadowy perlator

> Czas wypływu :

- 15 sekund \pm 5 sekund

> Przyłącza :

- G Z 1/2" (15x21)

> Odporność termiczna :

- Odporność na temperaturę 75°C przez 30 min - Dezynfekcja termiczna

> Bezpieczeństwo :

- System antyblokadowy S®
- Nie obrotowy przycisk, regulacja parametrów wypływu tylko przez instalatora
- Niebieskie oznaczenie wody (zimna) na przycisk

> Wymiary :

- Długość do środka wylewki 150mm
- Długość całkowita 183 mm

> Zawiera :

- Zawór

