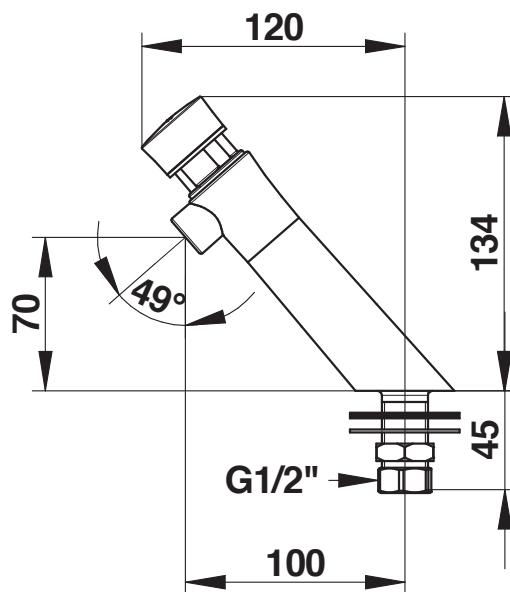


PRESTO NEO S® ZAWÓR UMYWALKOWY Z SYSTEMEM ANTYBLOKADOWYM

NR KAT: 65200 - PRESTO NEO S® ZAWÓR NA WODĘ ZIMNĄ Z SYSTEMEM ANTYBLOKADOWYM



> Dopuszczalne ciśnienie robocze :

- 1 do 5 bar

> Wypływ :

- 3 l/mn przy 3 barach, 4 pozycyjna regulacja wypływu wody
- Antyosadowy perlator

> Czas wypływu :

- 15 sekund \pm 5 sekund

> Przyłącza :

- G Z 1/2" (15x21)

> Odporność termiczna :

- Odporność na temperaturę 75°C przez 30 min - Dezynfekcja termiczna

> Bezpieczeństwo :

- System antyblokadowy S®
- Nie obrotowy przycisk, regulacja parametrów wypływu tylko przez instalatora
- Niebieskie oznaczenie wody (zimna) na przycisku

> Zawiera:

- 1 nakrętka pod kielichowanie miedzi 12x14
- 1 uszczelka
- 1 podkładka nierdzewna
- 1 nakrętka mocująca
- 1 podkładka gumowa

