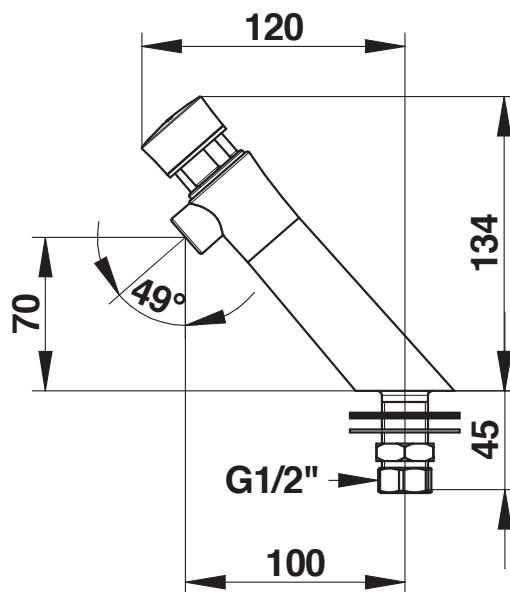


## PRESTO NEO S® ZAWÓR UMYWALKOWY Z SYSTEMEM ANTYBLOKADOWYM

NR KAT : 65205 - PRESTO NEO S® NA WODĘ ZIMNĄ - 7 sec. (PRESTOGREEN)



### > Dopuszczalne ciśnienie robocze :

- 1 do 5 bar

### > Wypływ :

- 3 l/mn przy 3 barach, 4 pozycyjna regulacja wypływu wody
- Antyosadowy perlator

### > Czas wypływu :

- 7 sekund  $\pm$  5 sekund

### > Przyłącza :

- G Z 1/2" (15x21)

### > Odporność termiczna :

- Odporność na temperaturę 75°C przez 30 min - Dezynfekcja termiczna

### > Bezpieczeństwo :

- System antyblokadowy S®
- Nie obrotowy przycisk, regulacja parametrów wypływu tylko przez instalatora
- Niebieskie oznaczenie wody (zimna) na przycisku

### > Zawiera :

- 1 nakrętka pod kielichowanie miedzi 12x14
- 1 uszczelka
- 1 podkładka nierdzewna
- 1 nakrętka mocująca
- 1 podkładka gumowa

