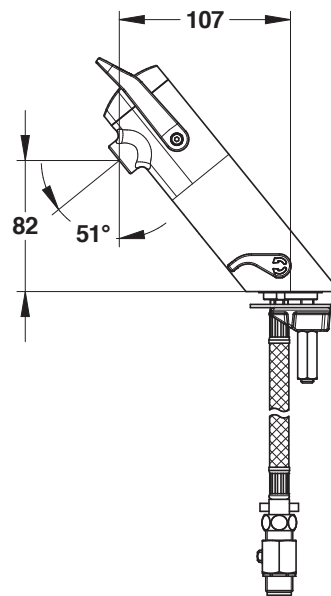


PRESTO NEO DUO "S" SYSTEM ANTYBLOKADOWY

NR KAT : 68051 - PRESTO NEO DUO S® BATERIA JEDNOCZASOWA ,
DŹWIGNIA W KOLORZE SZARYM



> Dopuszczalne ciśnienie robocze :

- 1 do 5 bar

> Wypływ :

- 3 l/mn przy 3 barach, 4 pozycyjna regulacja wypływu wody
- Antyosadowy perlator

> Czas wypływu :

- 15 sekund \pm 5 sekund - uruchamianie ruch dźwigni w górę lub w dół

> Przyłącza :

- Wężyki giętkie w oplocie z wbudowanymi zaworkami przeciwpowrotnymi G 3/8" (12x17)

> Odporność termiczna :

- Odporność na temperaturę 75°C przez 30 min - Dezynfekcja termiczna

> Bezpieczeństwo :

- System antyblokadowy S®
- Możliwość ograniczenia temperatury w dźwigni mieszacza (do 38°C przy założeniu że woda zimna ma 15°C/3 barach a woda gorąca 60°C/3 barach)

> Komfort:

- Elastyczne uruchomienie nie wymagające siły
- Dwukolorowa ergonomiczna dźwignia z ciepłego w dotyku polimeru technicznego

> Zawiera :

- 2 wężyk giętki PEX z wbudowanym zaworem przeciwpowrotnym
- 2 zawór odcinający MM G 3/8" (12x17)
- 2 filtro-uszczelka
- 1 podkładka baterii
- 1 mocowanie baterii

> Wersje kolorystyczne dźwigni :

- Nr kat 68069 dźwignia w kolorze malinowym
- Nr kat 68092 dźwignia w kolorze zielonym

