

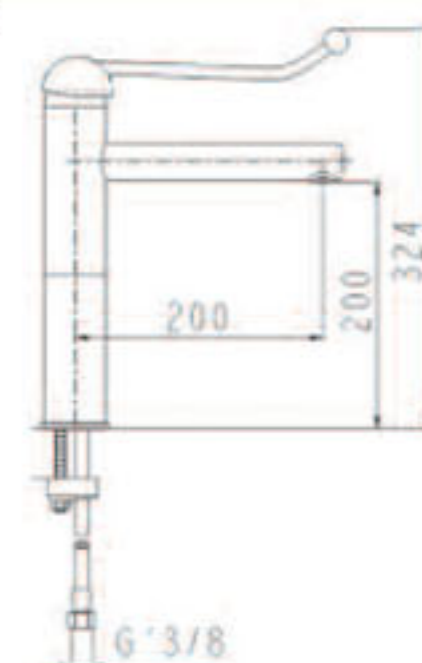
KARTA PRODUKTU

ARMATURA
DO
SZPITALI
SANIFIRST



PRESTO MODULMIX 200

bateria mieszająca z nieruchomą wylewką, stojąca, uruchamianie bez kontaktu z dłonią
wylewka gładka wewnątrz, multifunkcyjny wkład sterujący
7 stopniowa blokada max temperatury, głowica z funkcją EKO 6/12 l/min
możliwość regulacji wypływu 2 l/min do 13,8 l/min
przyłącza SPEX 3/8 cala
przeciwdziałanie osadzaniu biofilmu - wylewka demontowalna do dezynfekcji
prosta i szybka obsługa, wysokość od krawędzi zlewu do wylewki 200mm
długość wylewki 150 mm **nr 75131**
długość wylewki 200 mm **nr 75135**
długość wylewki 250 mm **nr 75138**



od 2l/min

GW 3/8"