

## KARTA PRODUKTU

### PRESTO PNEUMAT S

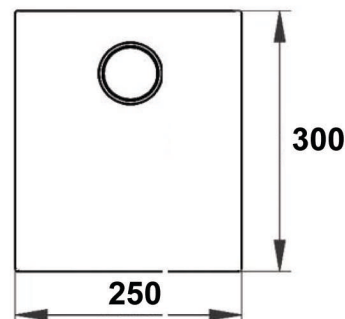
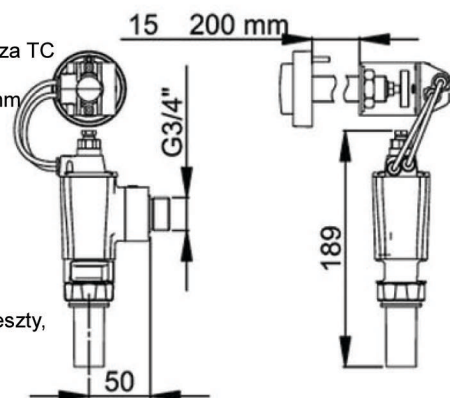
nr 14260 ZK1



zestaw słupekujący do WC  
uruchamiany przez naciśnięcie przycisku popychacza TC  
zawierający  
a/popychacz TC do ściany o grubości E = 15-200 mm  
b/automat słupekujący PRESTO S  
c/przewód impulsowy do łączenia popychacza  
z zaworem  
d/rura PCV 647 x 527 mm fi 28 mm

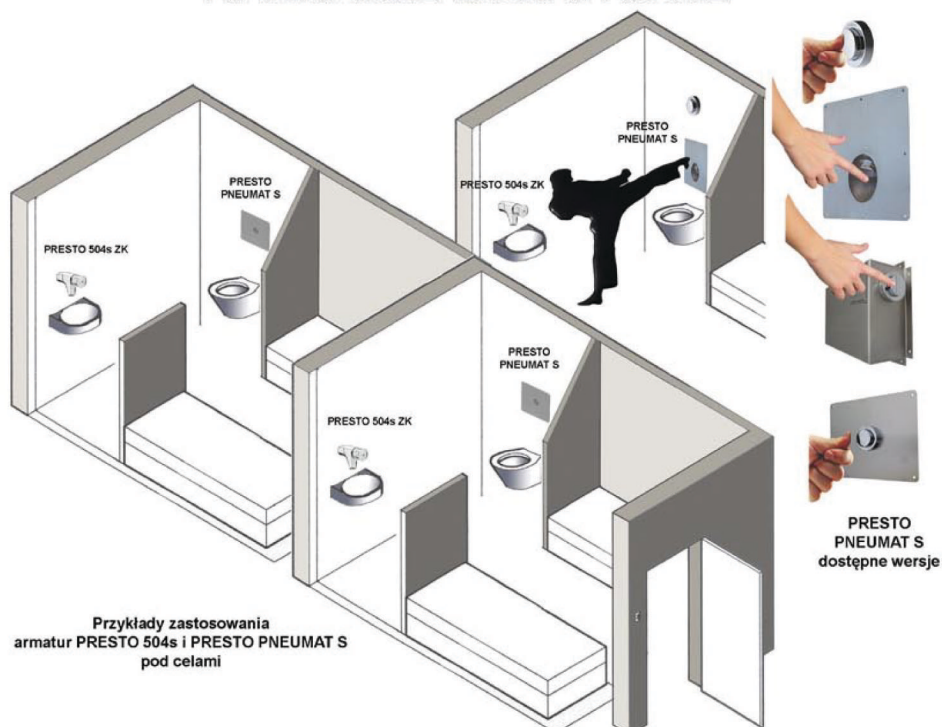
jednorazowy wypływ wody regulowany 6 – 9 l  
przyłącze GZ 3/4"

przeznaczenie: toalety zbiorowe, zakłady karne, areszty,  
koszary  
akcesoria dodatkowe: rury spustowe



zawór wyposażony w system antyblokadowy S uniemożliwiający ciągły wypływ wody do muszli

### APLIKACJE DODATKOWE



Przykłady zastosowania  
armatury PRESTO 504s i PRESTO PNEUMAT S  
pod celami