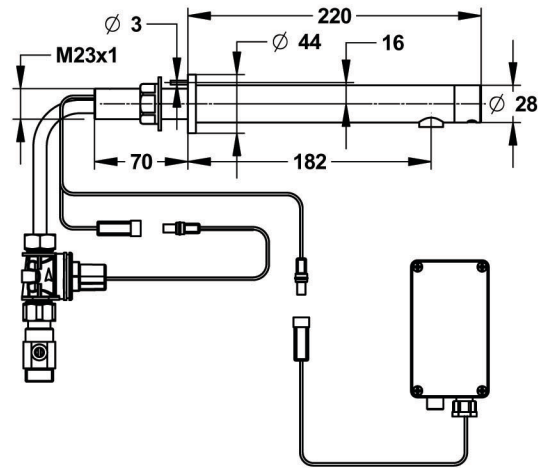


PRESTORIZON



OPIS .

Zawór umywalkowy , uruchamiany elektronicznie czujnikiem zbliżeniowym

korpus mosiądz chromowany

wytrzymałość na dezynfekcję termiczną 65 C przez 30 minut

zasilany wodą zimną lub zmieszaną

przyłącze 1/2 cala

zakres ciśnień roboczych 1 - 5 bar

z zasilaczem 230V/9V nr 52039

lub zasilanie bateria 9V IP 67 nr 52040

1 elektrozawór umieszczone w skrynce instalacyjnej do wbudowania w ścianę

prosty montaż ; elektronika sterująca posiada szereg możliwych ustawień dostępnych

przy montażu

można regulować /ustawiać : zasięg czujnika , opóźnienie zamknięcia , czas bezpieczeństwa ,

płukanie 45 sekund co 24h przeciw stagnacji wody , czasowe unieruchomienie podczas sprzątania

korpus z mosiądzu , chromowany

wbudowany ogranicznik wypływu 3 l/min

UWAGI TECHNICZNE

instalować na wysokości min. 30 cm nad dnem umywalki

nie stosować syfonów metalowych

nie instalować naprzeciw powierzchni refleksyjnych, odbijających światło typu polerowane

szkliwe gresy, lustra - powodować może to zakłócenia pracy czujnika optoelektronicznego

