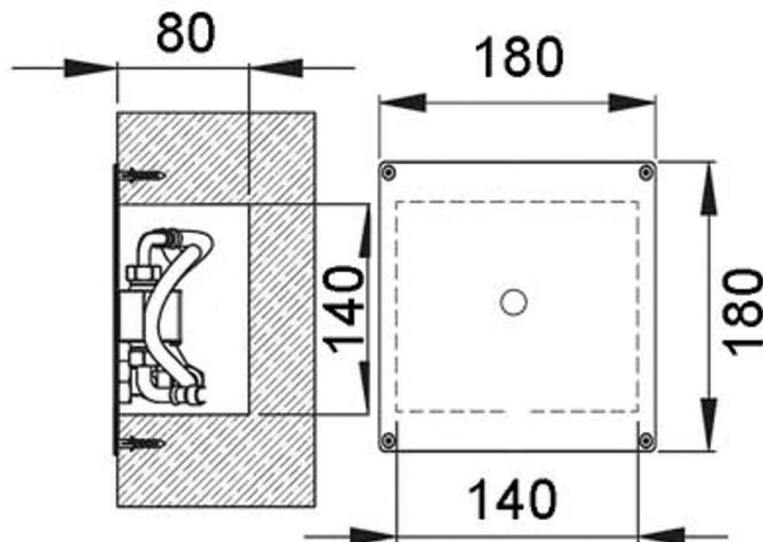


## zestaw MODULAR APS 2 elektroniczny, bezdotykowy, pisuarowy nr 52460U



Zawór bezdotykowy elektroniczny na wodę zmieszaną  
w komplecie z detektorem, płytą nierdzewną 180x180 mm  
zaworem elektromagnetycznym 1/2"  
oraz baterią/zasilaczem

## FUNKCJE :

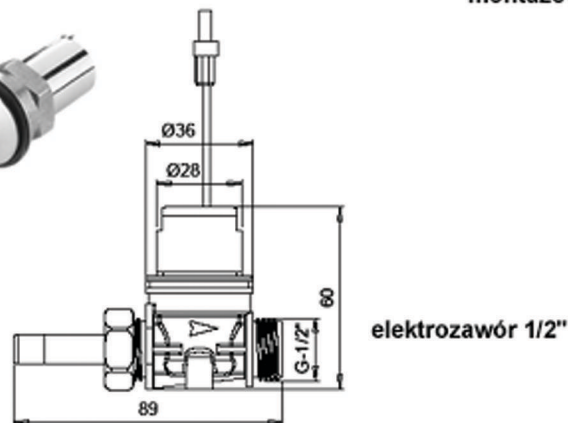
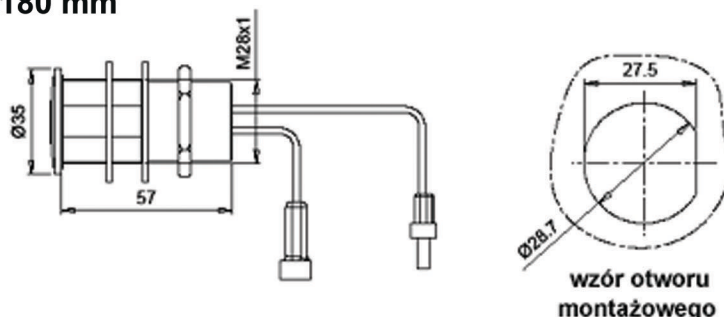
autoblokada – odcięcie wypływu wody  
po 30 s. ciągłej pracy  
czyszczenie automatyczne – wypływ przez 30 s.  
co 24 h po ostatnim użyciu  
czas regulowany – nastawa fabryczna 30 s

## TYPY :

zasilanie bateria 9V w obudowie  
zasilanie zasilacz 230V AC/9V DC

nr 52460 b  
nr 52460 z

przewód łączeniowy 3m (sensor-zasilanie) nr 06000084



OPCJE : skrzynka montażowa nierdzewna 140x140x80 mm nr 30900.3  
śrubunek płaski 1/2" nr 03.SA.PS1 (wymagane 2 szt)

