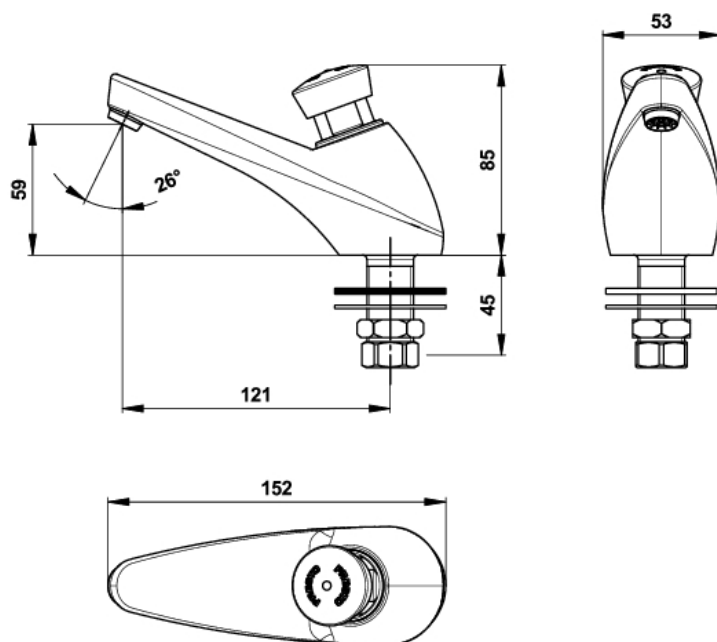


**Model :** PRESTO 605 "S"

**Nr kat :** 64632 - Zawór na wodę zmieszaną lub zimną z systemem antyblokadowym "S"



> **Dopuszczalne ciśnienie pracy :**

- 1 do 5 bar

> **Wyptyw :**

- 3 l/min przy 3 bar - 4-pozycyjna regulacja wyptywu
- System amortyzacji hydraulicznej - płynne zamykanie wyptywu chroniące instalację

> **Czas wyptywu :**

- 15 sekund ( $\pm$  5 sec.)

> **Przyłącze :**

- G 1/2 "(15x21) od góry na zaworze odcinającym kątowym ,woda zimna lub wstępnie zmieszana

> **Odporność termiczna:**

- Wytrzymuje temperaturę 75°C przez 30 minut w wypadku dezynfekcji termicznej

> **Bezpieczeństwo:**

- Nie obrotowy przycisk uruchomienia
- Stały znacznik temp wody "czerwony" dla wody ciepłej lub "niebieski" dla wody zimnej
- System antyblokadowy "S" uniemożliwiający zablokowanie armatury w pozycji otwartej

> **Dostarczane z :**

- 1 nakrętka 12x14
- 1 uszczelka
- 1 podkładka stalowa
- 1 mosiężna nakrętka mocująca

> **Normy / Atesty :**

- Klasa akustyczna II
- Korpus mosiężny zgodny z normą EN 1982, EN 12164, EN 12165
- Obróbka powierzchni niklowo-chromowa zgodnie z NF EN12540
- Odporność na obojętną mgłę solną (NSS): 200 h zgodnie z NF ISO 9227

