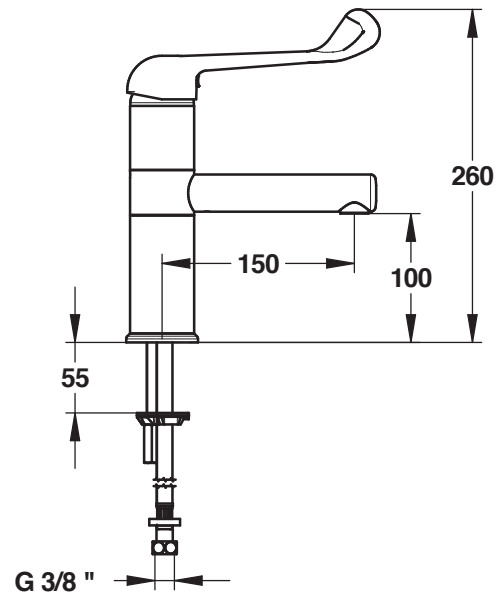


PRESTO SANIFIRST

NR KAT : 75126 - BATERIA UMYWALKOWA MODUŁOWA ,WYLEWKA STAŁA SERIA Modul'Mix



> WŁAŚCIWOŚCI PRODUKTU

- CERTYFIKAT KLASA MEDYCZNA E.C.A.U.M : E00 Ch2 A1 U3
- Modul'Mix ; MODUŁOWOŚĆ CZĘŚCI I MOŻLIWOŚĆ DOSTOSOWANA DO POTRZEB OBIEKTU
- MOŻLIWOŚĆ DOSTOSOWANIA I MODERNIZACJI
- ERGONOMIA: UCHWYT MEDYCZNY UŁATWIAJĄCY URUCHOMIENIE PRZEZ PACJENTÓW I OBSŁUGĘ
- HIGIENA RĄK: OGRANICZONE DO MINIMUM URUCHOMIENIE REKA
- WYSOKOŚĆ DO WYLEWKI ZAPEWNIAJĄCA KOMFORT UŻYTKOWANIA
- GŁOWICA WIELOFUNKCYJNA: OGRANICZNIK TEMPERATURY 7 POZYCYJNY , PODWÓJNY PRZEPŁYW (PIERWSZE OGRANICZENIE OTWARCIA 50%)
- WYDATEK OD 4 DO 6 L/MIN PRZY 3 BARACH, MOŻLIWA MODYFIKACJA PRZEPŁYWU PO DEMONTAŻU OGRANICZNIKA WYPŁYWU I REGULACJI ZA POMOCĄ ŚRUBY REGULACYJNEJ 4 DO 20 L/MIN
- WYLEWKA DEMONTOWALNA Z GŁADKIM WNĘTRZEM UŁATWIJĄCYM CZYSZCZENIE ,DEZYNFEKCJĘ I OGRANICZAJĄCYM ODKŁADANIE BIOFILMU
- KOŃCÓWKA WYLEWKI OGRANICZAJĄCA ROZPYLANIE WODY , NIE ZATRZYMUJE W SOBIE WODY PO WYŁĄCZENIU ARMATURY
- SZYBKA I PROSTA OBSŁUGA I KONSERWACJA

> DANE TECHNICZNE

- UCHWYT MEDYCZNY UŁATWIAJĄCY URUCHOMIENIE PRZEZ PACJENTÓW I OBSŁUGĘ
- REGULACJA TEMPERATURY WODY W UCHWYCIU
- WYMIENIALNA WYLEWKA W ZALEŻNOŚCI OD POTRZEB
- WYSOKOŚĆ DO WYLEWKI: 100 mm
- DŁUGOŚĆ WYLEWKI: 150 mm
- GŁOWICA WIELOFUNKCYJNA: OGRANICZNIK TEMPERATURY 7 POZYCYJNY , PODWÓJNY PRZEPŁYW (PIERWSZE OGRANICZENIE OTWARCIA 50%)
- AERATOR M24 x 100

> WYPŁYW

- WYDATEK OD 4 DO 6 L/MIN , MOŻLIWA MODYFIKACJA PRZEPŁYWU PO DEMONTAŻU OGRANICZNIKA WYPŁYWU
- REGULACJI ZA POMOCĄ ŚRUBY REGULACYJNEJ 4 DO 20 L/MIN

> ZALECANE CIŚNIENIA

- ZALECANE CIŚNIENIE PRACY 3 bary, RÓŻNICA CIŚNIEŃ WODY CIEPŁEJ I ZIMNEJ NIE MOŻE PRZEKRACZAĆ 1 bar
- CIŚNIENIE MINIMALNE: 1 bar
- CIŚNIENIE MAKSYMALNE : 5 bar

> MATERIAŁ

- GŁADKI KORPUS, MOSIĄDZ CHROMOWANY

> ZASILANIE

- WEŻE W OPLOCIE STALI NIERDZEWNEJ SPEX M10X1, NAKRĘTKA G'3/8, DŁUGOŚĆ 500 mm. FILTRO-USZCZELKI KOSZYCZKOWE ORAZ OGRANICZNIKI WYPŁYWU
- MOCOWANIE BATERII WZMOCNIONE PRĘTEM ZE STALI NIERDZEWNEJ