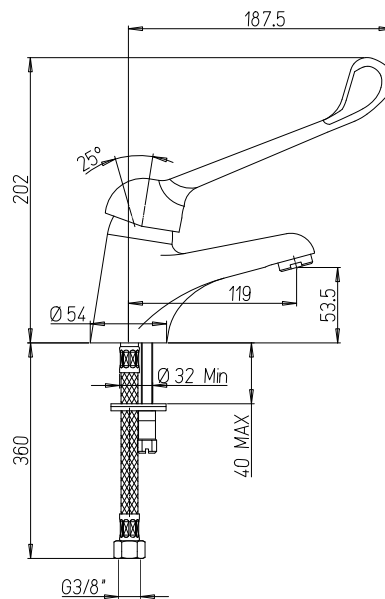


PRESTO SANIFIRST

NR KAT: 75615 BATERIA UMYWALKOWA BEZ KORKA AUTOMATYCZNEGO



> WŁAŚCIWOŚCI PRODUKTU

- ERGONOMIA: UCHWYT MEDYCZNY UŁATWIAJĄCY URUCHOMIENIE PRZEZ PACJENTÓW I OBSŁUGĘ
- HIGIENA RĄK: OGRANICZONE DO MINIMUM URUCHOMIENIE REKA
- GŁOWICA WIELOFUNKCYJNA: OGRANICZNIK TEMPERATURY 7 POZYCYJNY, PODWÓJNY PRZEPIY (PIERWSZE OGRANICZENIE OTWARCIA 50%)
- WYDATEK OD 4 DO 6 L/MIN PRZY 3 BARACH, MOŻLIWA MODYFIKACJA PRZEPIYU PO DEMONTAŻU OGRANICZNIKA WYPŁYWU I REGULACJI ZA POMOCĄ ŚRUBY REGULACYJNEJ 4 DO 20 L/MIN
- OSZCZĘDNOŚĆ I KONTROLOWANE ZUŻYCIE WODY.

> DANE TECHNICZNE

- BATERIA UMYWALKOWA BEZ KORKA AUTOMATYCZNEGO
- DŁUGOŚĆ WYLEWKI 119 mm
- WYSOKOŚĆ WYLEWKI: 53,5 mm
- GŁOWICA CERAMICZNA Ø40 WIELOFUNKCYJNA: 7 POZYCYJNA REGULACJA TEMPERATURY
- PODWÓJNY PRZEPIY (PIERWSZE OGRANICZENIE OTWARCIA 50%)
- AERATOR M24 x 100

> WYPŁYW

- WYDATEK OD 4 DO 6 L/MIN, MOŻLIWA MODYFIKACJA PRZEPIYU PO DEMONTAŻU OGRANICZNIKA WYPŁYWU
- REGULACJA ZA POMOCĄ ŚRUBY REGULACYJNEJ 4 DO 20 L/MIN

> ZALECANE CIŚNIENIA

- ZALECANE CIŚNIENIE PRACY 3 bary, RÓŻNICA CIŚNIEŃ WODY CIEPŁEJ I ZIMNEJ NIE MOŻE PRZEKRACZAĆ 1 bar.
- CIŚNIENIE MINIMALNE: 1 bar.
- CIŚNIENIE MAKSYMALNE : 5 bar.

> MATERIAŁ

- MOSIĄDZ CHROMOWANY

> ZASILANIE

- WEŻE W OPLOCIE STALI NIERDZEWNEJ SPEX M12X1, NAKRĘTKA G3/8, DŁUGOŚĆ 370 mm. FILTRO-USZCZELKI KOSZYCZKOWE ORAZ OGRANICZNIKI WYPŁYWU
- MOCOWANIE BATERII WZMOCNIONE PRĘTEM ZE STALI NIERDZEWNEJ