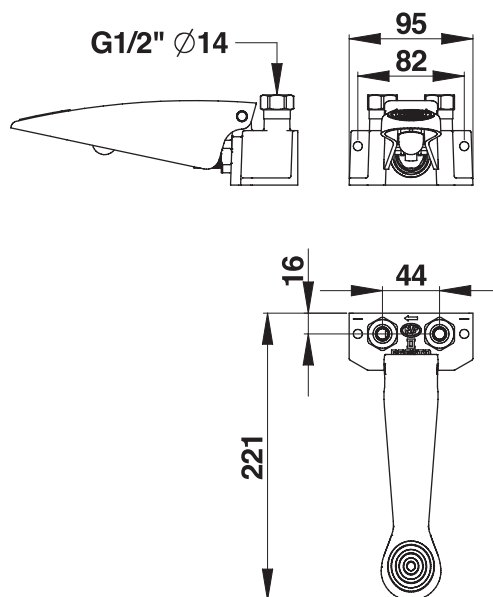


PRESTO 520

NR KAT: 23614 - PRESTO 520 ZAWÓR PEDAŁOWY POSADZKOWY (PEDAŁ POJEDYNCZY)



> Dopuszczalne ciśnienie robocze :

- 1 do 5 bar

> Wypływ :

- 6 l/min przy 3 barach - 4 pozycyjna regulacja wypływu wody
- System amortyzacji hydraulicznej - płynne zamykanie wypływu chroniące instalację

> Czas wypływu :

- 3 do 5 sekund (od chwili ustania nacisku)

> Działanie :

- Uruchomienie przez naciśnięcie pedału

> Przyłącza :

- Zasilanie G 1/2"(15x21) wyjście G 1/2" (15x21)

> Wykonanie i wykończenie:

- Korpus monolit z mosiądzu, wykończenie chrom
- Polimer techniczny

> Odporność termiczna :

- Odporność na temperaturę 75°C przez 30 min - Dezynfekcja termiczna

> Zawiera :

- 1 zawór
- 2 nakrętka
- 2 uszczelki

