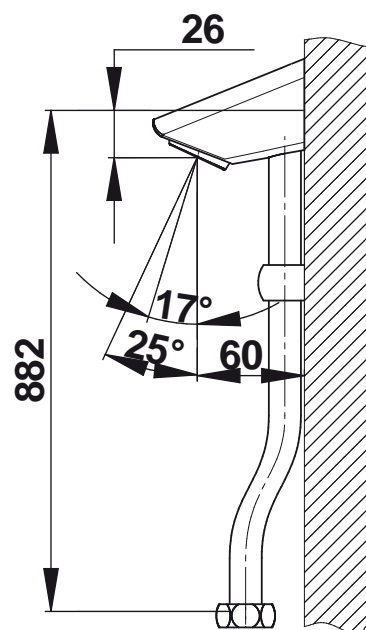


PRESTO KOLUMNA NATRYSKOWA NATYNKOWA

NR KAT: 29100 - KOLUMNA NATRYSKOWA Z WYLEWKĄ STAŁĄ DWUPOŁOŻENIOWĄ



> Dopuszczalne ciśnienie robocze :

- 1 do 5 bar

> Wyływ :

- Zależny od zastosowanej armatury natryskowej
- Opcjonalny ogranicznik wyływu

> Działanie :

- dwupołożeniowe sitko wylewki , możliwość regulacji kąta wyływu wody pomiędzy 17° lub 25° przez instalatora

> Przyłącza :

- Nakrętka gwint wew. 3/4" (20x27)

> Odporność termiczna :

- Odporność na temperaturę 75°C przez 30 min - Dezynfekcja termiczna

> Zawiera :

- 1 wylewka
- 1 rura
- 1 klips mocujący