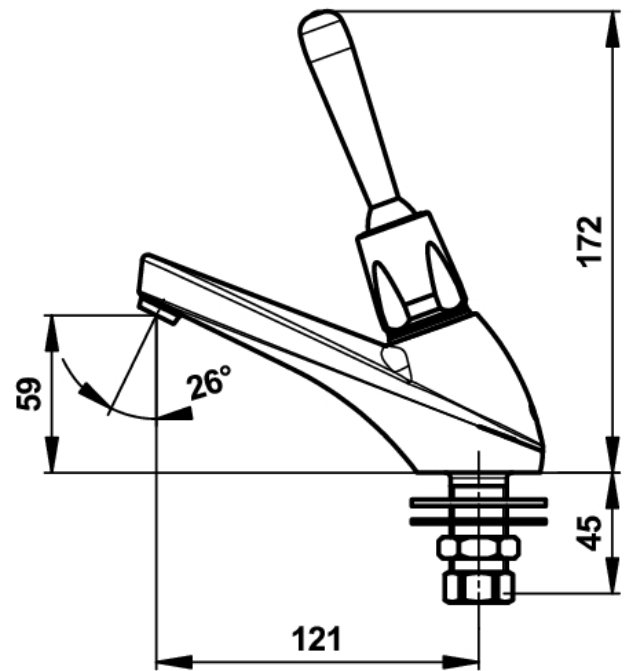


PRESTO 705

NR KAT: 64652 - PRESTO 705 ZAWÓR UMYWALKOWY Z DŹWIGNIĄ DLA OSÓB NIEPEŁNOSPRAWNYCH



> Dopuszczalne ciśnienie robocze :

- 1 do 5 bar

> Wypływ :

- 3 l/min przy 3 barach - 4-pozycyjna regulacja wypływu
- System amortyzacji hydraulicznej - płynne zamykanie wypływu chroniące instalację

> Czas wypływu :

- 15 sekund (± 5 sekund)

> Działanie :

- Uruchomienie przez naciśnięcie dźwigni w dowolnym kierunku

> Przyłącza :

- M G 1/2" (15x21) - woda zimna lub zmieszana

> Odporność termiczna :

- Odporność na temperaturę 75°C przez 30 min - Dezynfekcja termiczna

> Zawiera :

- 2 znaczniki (czerwony i niebieski)
- zawór

