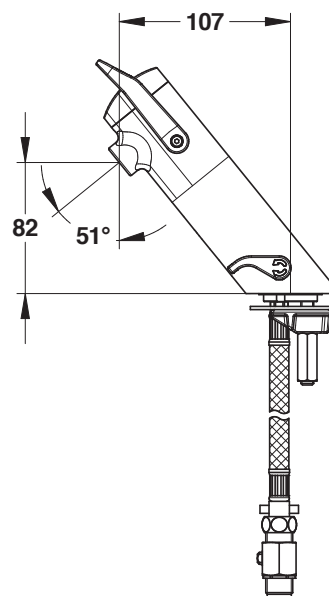


## PRESTO NEO DUO

NR KAT: 68050 - PRESTO NEO DUO BATERIA JEDNOCZASOWA, DŹWIGNIA W KOLORZE SZARYM



### > Dopuszczalne ciśnienie robocze :

- 1 do 5 bar

### > Wypływ :

- 3 l/mn przy 3 barach, 4 pozycyjna regulacja wypływu wody
- Antyosadowy perlator

### > Czas wypływu :

- 15 sekund  $\pm$  5 sekund - uruchamianie ruch dźwigni w górę lub w dół

### > Przyłącza :

- Wężyki giętkie w oplocie z wbudowanymi zaworkami przeciwpowrotnymi G 3/8" (12x17)

### > Odporność termiczna :

- Odporność na temperaturę 75°C przez 30 min - Dezynfekcja termiczna

### > Bezpieczeństwo :

- Możliwość ograniczenia temperatury w dźwigni mieszacza (do 38°C przy założeniu że woda zimna ma 15°C/3 barach a woda gorąca 60°C/3 barach)

### > Komfort :

- Elastyczne uruchomienie nie wymagające siły
- Dwukolorowa ergonomiczna dźwignia z ciepłego w dotyku polimeru technicznego

### > Zawiera :

- 2 wężyk giętki PEX z wbudowanym zaworem przeciwpowrotnym
- 2 zawór odcinający MM G 3/8" (12x17)
- 2 filtro-uszczelka
- 1 podkładka baterii
- 1 mocowanie baterii

### > Wersje kolorystyczne dźwigni :

- Nr kat 68068 dźwignia w kolorze malinowym
- Nr kat 68091 dźwignia w kolorze zielonym

