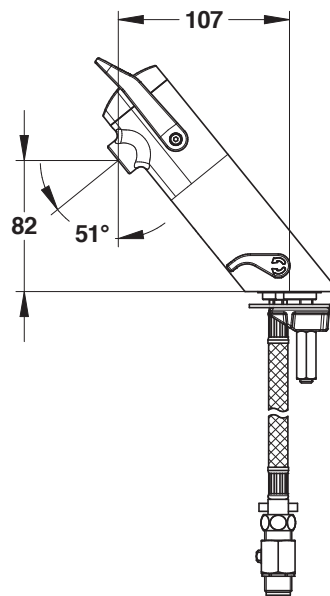


## PRESTO NEO DUO "S" SYSTEM ANTYBLOKADOWY

NR KAT : 68052 - PRESTO NEO DUO S® BATERIA DWUCZASOWA ,  
DŹWIGNIA W KOLORZE SZARYM



### > Dopuszczalne ciśnienie robocze:

- 1 do 5 bar

### > Wypływ :

- 3 l/mn przy 3 barach, 4 pozycyjna regulacja wypływu wody
- Antyosadowy perlator

### > Czas wypływu :

- 7 sekund ± 5 sekund - uruchomienie dźwignią w górę
- 11 sekund ± 5 sekund- uruchomienie dźwignią w dół

### > Przyłącza :

- Wężyki giętkie w oplocie z wbudowanymi zaworkami przeciwpowrotnymi G 3/8" (12x17)

### > Odporność termiczna :

- Odporność na temperaturę 75°C przez 30 min - Dezynfekcja termiczna

### > Bezpieczeństwo:

- System antyblokadowy S®
- Możliwość ograniczenia temperatury w dźwigni mieszacza (do 38°C przy założeniu że woda zimna ma 15°C/3 barach a woda gorąca 60°C/3 barach)

### > Komfort :

- Elastyczne uruchomienie nie wymagające siły
- Dwukolorowa ergonomiczna dźwignia z ciepłego w dotyku polimeru technicznego

### > Zawiera :

- 2 wężyk giętki PEX z wbudowanym zaworem przeciwpowrotnym
- 2 zawór odcinający MM G 3/8" (12x17)
- 2 filtru-uszczelka
- 1 podkładka baterii
- 1 mocowanie baterii

### > Wersje kolorystyczne dźwigni :

- Nr kat 68070 dźwignia w kolorze malinowym
- Nr kat 68093 dźwignia w kolorze zielonym

