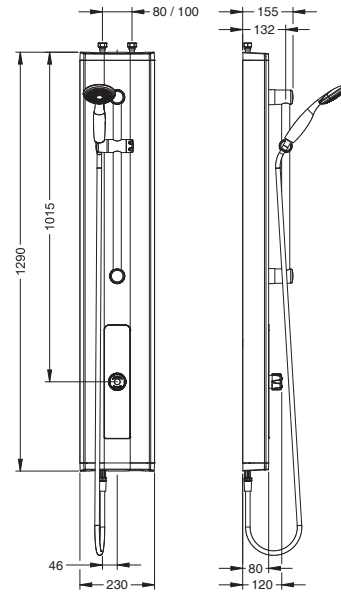


## PRESTOTEM 2 MOŻLIWOŚĆ STOSOWANIA PRZEZ OSOBY NIEPEŁNOSPRAWNE NR KAT: 88810 - PANEL NATYNKOWY Z BATERIĄ ALPA I WYLEWKĄ RUCHOMĄ NA WĘŻU



### > Dopuszczalne ciśnienie robocze :

- 1 to 5 bar.

### > Wydatek:

- 6 l/min z wbudowanym regulatorem wypływu.
- System amortyzacji hydraulicznej - płynne zamykanie wypływu chroniące instalację.
- Wylewka natryskowa ruchoma na wężu, drążek chromowany.

### > Czas wypływu :

- 30 sekund (± 10 sek.)

### > Przyłącza :

- Wąż gietki 1/2" (15x21), zasilanie górne lub tylne. Dla zasilanie tylnego opcjonalny zestaw adaptacyjny nr kat.91026. Bateria ALPA z wbudowanymi zaworami przeciwprotnymi i **możliwością blokady ruchu przycisku**.

### > Wykonanie i wykończenie :

- Anodowane aluminium ekstrudowane (2,5mm grubość).
- Aluminiowa płyta główna malowana , kolor RAL 700 .
- Wysoko odporna farba kolor RAL 7005 ,kolorowe w masie elementy ABS maskujące.

### > Funkcjonalność:

- Szeroko otwierany panel ułatwiający konserwację i adaptację armatury.

### > Odporność termiczna :

- Odporność na temperaturę 75°C przez 30 min - Dezynfekcja termiczna.

### > Bezpieczeństwo :

- Mechaniczne ograniczenie temperatury maksymalnej przez blokadę ruchu pokręła.

### > Zawiera :

- Panel natryskowy
- Wbudowane zawory odcinające MM 1/2" (15x21) z filtrami 250 micronów
- Śruby montażowe

