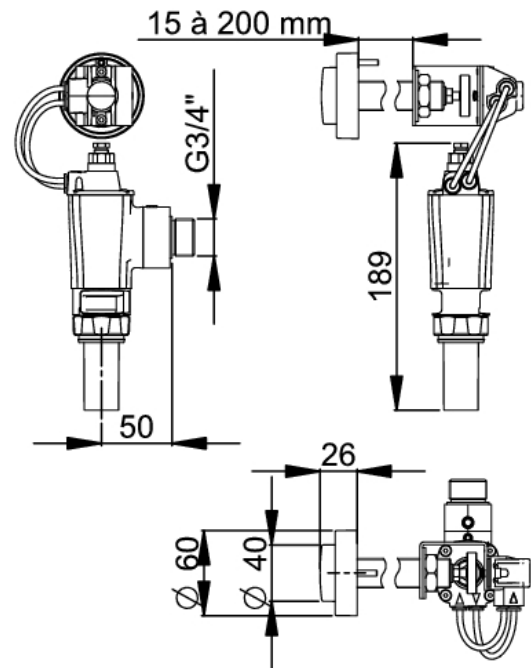


PRESTO 1000 XL ZK1

NR KAT : 14260 ZK1 - PRESTO 1000 XL ZAWÓR SPŁUKUJĄCY PODTYNKOWY Z PŁYTYĄ I SYSTEMEM ANTYBLOKADOWYM "S®"



> Dopuszczalne ciśnienie robocze :

- 1 do 5 bar

> Wyptyw :

- Regulowany wyptyw 6 to 9 l
- System amortyzacji hydraulicznej - plynne zamykanie wyptywu chroniące instalację
- Automacyjny ogranicznik stałego wyptywu 1 l/s przy ciśnieniu dynamicznym 1.2 do 4 bar

> Czas wyptywu :

- 6 do 9 sekund

> Przyłącza :

- Zasilanie kątowe 90°, G Z 3/4" (20x27)
- Wyjście z zaworu dostosowane do rury Presto Ø 28 mm

> Materiały i wykończenie :

- Mosiężny korpus oraz zawór odcinający
- Chrom

> Bezpieczeństwo :

- Anti-siphonic device
- System antyblokadowy "S" uniemożliwiający zablokowanie armatury w pozycji otwartej

> Zawiera :

- 1 zawór kulowy
- 1 popychacz
- 1 zestaw rura PVC z kolankiem
- 1 korek gumowy
- 1 zawór