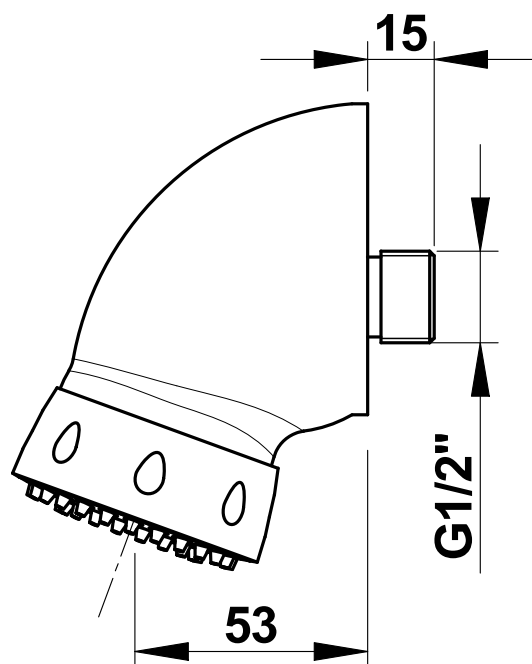


WYLEWKA NATRYSKOWA ŚCIENNA

NR KAT :29255 - WYLEWKA NATRYSKOWA ,RUCHOMA



> Dopuszczalne ciśnienie robocze :

- 1 do 5 barów

> Wypływ :

- 6 l/mn ogranicznik wypływu wbudowany w wylewkę

> Właściwości :

- Sitko wylewki antyosadowe
- Wylewka ruchoma

> Przyłącza :

- G.Z.1/2" (15x21) o długości 15 mm

> Odporność termiczna :

- Odporność na temperaturę 75°C przez 30 min - Dezynfekcja termiczna.

> Zawiera :

- Wylewka