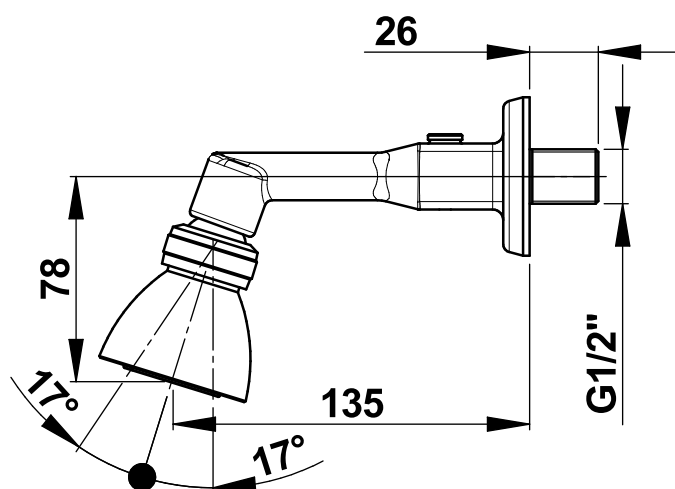


WYLEWKA NATRYSKOWA ŚCIENNA

NR KAT :29300 - WYLEWKA NATRYSKOWA ,RUCHOMA



> Dopuszczalne ciśnienie robocze :

- 1 do 5 barów

> Wypływ :

- Wypływ zależny od zastosowanej armatury zasilającej.

> Właściwości :

- Wylewka mosiężna
- Kąt wypływu +17° -17° od pozycji środkowej

> Przyłącza :

- G.Z. 1/2" (15x21) o długości 26 mm

> Odporność termiczna :

- Odporność na temperaturę 75°C przez 30 min - Dezynfekcja termiczna.