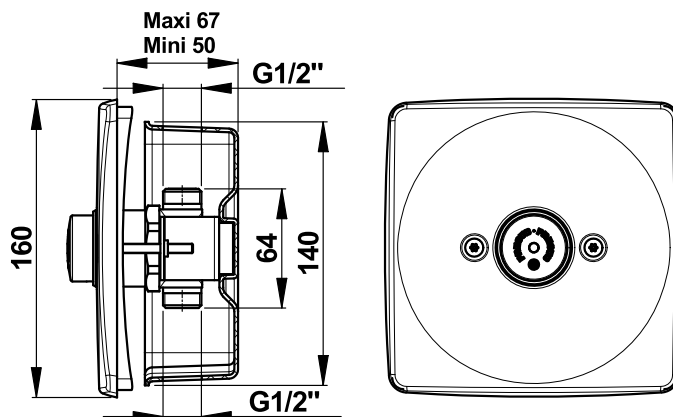


Zawór podtynkowy natryskowy na wodę zmieszaną

Nr kat : 38330 - PRESTO P 500 S B podtynkowy z systemem antyblokadowym S®



> Dopuszczalne ciśnienie robocze :

- 2 do 5 bar

> Wyływ :

- 6 l/min
- System amortyzacji hydraulicznej - płynne zamykanie wyływu chroniące instalację.

> Czas wyływu :

- 30 sekund (-10/+5 sekund), możliwa regulacja systemem podkładek

> Przyłącza :

- G.Z 1/2" (15x21)

> Odporność termiczna :

- Odporność na temperaturę 75°C przez 30 min - Dezynfekcja termiczna

> Bezpieczeństwo :

- System S® antyblokadowy

> Zawiera :

- 1 rozeta za stali nierdzewnej
- 1 puszka montażowa
- 1 zawór natryskowy

