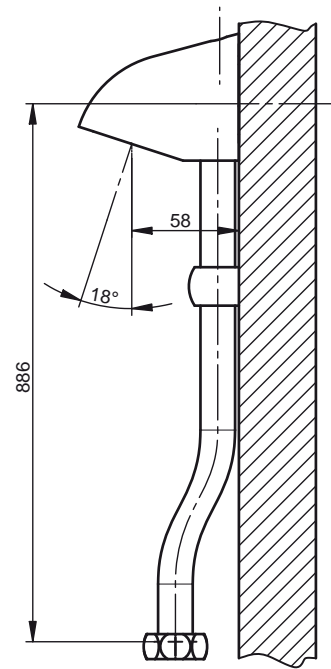


## KOLUMNNA NATRYSKOWA NATYNKOWA

NR KAT:29206 - KOLUMNNA NATRYSKOWA, WYLEWKA STAŁA



### > Dopuszczalne ciśnienie robocze :

- 1 do 5 barów

### > Wypływ :

- Wypływ zależny od zastosowanej armatury zasilającej.

### > Właściwości :

- Wylewka stała
- Klips mocujący

### > Przyłącza :

- Nakrętka G.W. 3/4" (20x27)

### > Odporność termiczna :

- Odporność na temperaturę 75°C przez 30 min - Dezynfekcja termiczna.

### > Zawiera :

- Rura z wylewką
- Klips mocujący