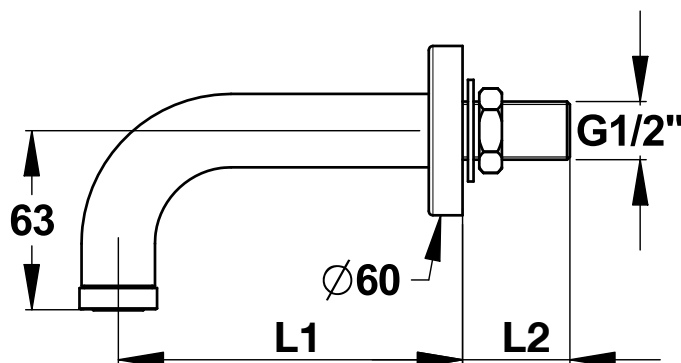


## WYLEWKA ŚCIENNA

NR KAT: 30315 - 26 mm ŚREDNICY ,DŁUGOŚĆ L1 = 200 mm ,DŁUGOŚĆ GWINTU L2 = 50 mm



### > Dopuszczalne ciśnienie robocze :

- 1 do 5 barów

### > Wypływ :

- 6 l/min

### > Właściwości :

- 26 mm średnicy elementu zewnętrznego.

### > Przyłącza :

- G.Z. 1/2" (15x21) długość gwintu 50 mm.

### > Odporność termiczna :

- Odporność na temperaturę 75°C przez 30 min - Dezynfekcja termiczna.

### > Zawiera :

- 1 podkładka
- 1 rozeta maskująca
- 1 aerator
- 1 nakrętka