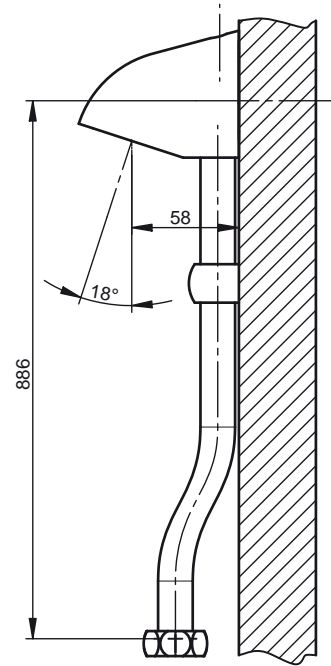


KOLUMNA NATRYSKOWA NATYNKOWA

NR KAT:29206 - KOLUMNA NATRYSKOWA, WYLEWKA STAŁA



> Dopuszczalne ciśnienie robocze :

- 2 do 5 barów

> Wypływ :

- Wypływ zależny od zastosowanej armatury zasilającej.

> Właściwości :

- Wylewka stała
- Klips mocujący

> Przyłącza :

- Nakrętka G.W. 3/4" (20x27)

> Odporność termiczna :

- Odporność na temperaturę 75°C przez 30 min - Dezynfekcja termiczna.

> Zawiera :

- Rura z wylewką
- Klips mocujący