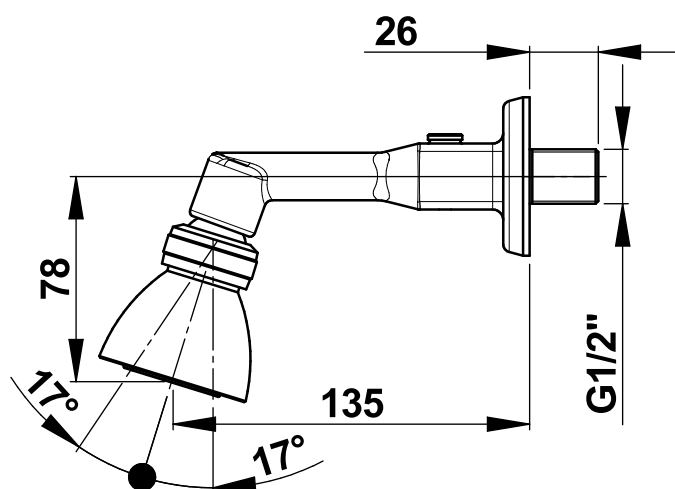


## WYLEWKA NATRYSKOWA ŚCIENNA

NR KAT :29300 - WYLEWKA NATRYSKOWA ,RUCHOMA



### > Dopuszczalne ciśnienie robocze :

- 2 do 5 barów

### > Wypływ :

- Wypływ zależny od zastosowanej armatury zasilającej.

### > Właściwości :

- Wylewka mosiężna
- Kąt wypływu +17° -17° od pozycji środkowej

### > Przyłącza :

- G.Z. 1/2" (15x21) o długości 26 mm

### > Odporność termiczna :

- Odporność na temperaturę 75°C przez 30 min - Dezynfekcja termiczna.