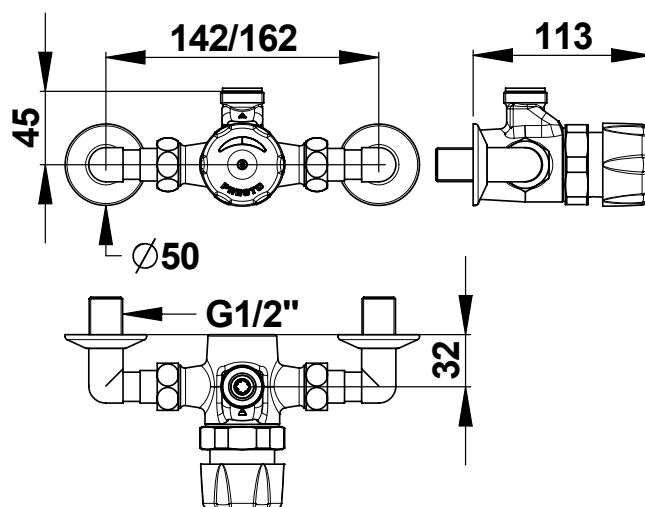
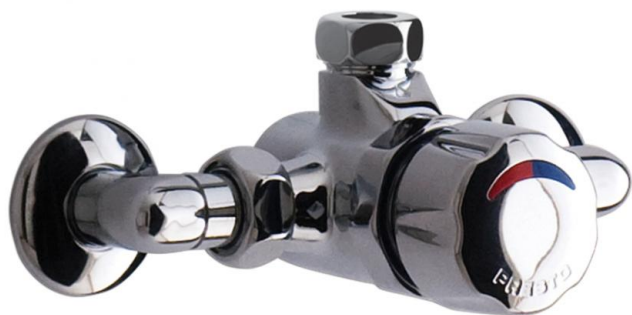


PRESTO ALPA

NR KAT: 35168 - PRESTO ALPA "S" BATERIA NATRYSKOWA Z CHROMOWANYM POKRĘTŁEM NATYNKOWA W KOMPLECIE Z KOLANKAMI TELESKOPOWYMI



> Dopuszczalne ciśnienie robocze :

- 2 do 5 bar

> Wypływ :

- 8 l/min z wbudowanym regulatorem wypływu
- System amortyzacji hydraulicznej - płynne zamykanie wypływu chroniące instalację

> Czas wypływu :

- 30 sekund (- 10 / + 5 sekund)

> Przyłącze :

- Kolanaka teleskopowe G.W. 3/4" (20x27) x G.Z. 1/2" (15x21) - komfort montażu
- Wbudowane w baterie zawory przeciwpowrotne

> Wykonanie i wykończenie :

- Mosiądz
- Chrom

> Odporność termiczna :

- Odporność na temperaturę 75°C przez 30min - Dezynfekcja termiczna

> Bezpieczeństwo :

- System antypoparzeniowy - mechaniczny ogranicznik temperatury maksymalnej
- System S® , system antyblokadowy

> Zawiera :

- 1 bateria
- 2 uszczelki z sitkiem 3/4" (20x27)
- 2 kolanko teleskopowe G.W. 3/4" - G.Z. 1/2"

