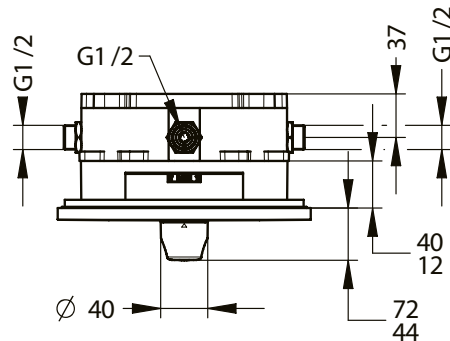
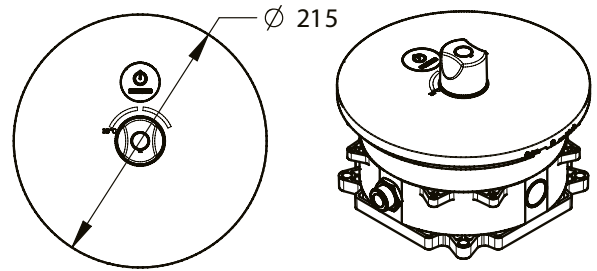


KARTA PRODUKTU

PRESTO®

BATERIA PODTYNKOWA Z TERMOSTATEM DOTYKOWA "TOUCH"

NR KAT:35401 - ELEKTRONICZNA BATERIA DOTYKOWA ZE SKRZYNKĄ MONTAŻOWĄ I TERMOSTATEM



> Dopuszczalne ciśnienie robocze :

- 2 do 5 bar

> Wypływ :

- 8 l/min z wbudowanym regulatorem wypływu
- System amortyzacji hydraulicznej - płynne zamykanie wypływu chroniące instalację

> Czas wypływu :

- 30 sekund (regulowany od 1 s do 5 min)
- Funkcja START/STOP
- Samoczynny spust higieniczny

> Zasilanie hydrauliczne :

- Zasilanie woda ciepła : G Z 1/2" (15x21)
- Zasilanie woda zimna : G Z 1/2" (15x21)
- Wyjście woda zmieszana: G Z 1/2" (15x21)
- Wbudowane zawory przeciwpowrotne
- Ogranicznik temperatury na 38°C
- Wbudowane w skrzynkę zawory odcinające
- Przyłącza wyprowadzone poza skrzynkę

> Zasilanie elektryczne :

- Bateria 6 volt CRP2 lithium zintegrowana w skrzynce

> Materiał i kolor wykończenia :

- Korpus mosiądz
- Chromowana płyta maskująca i pokrętko mieszacza oraz przycisk "TOUCH"
- Skrzynka podtynkowa z polimeru

> Odporność termiczna :

- Wytrzymuje temperaturę 75°C przez 30 minut w wypadku dezynfekcji termicznej

> Bezpieczeństwo :

- Regulacja ograniczenia maksymalnej temperatury wewnątrz baterii (regulacja tylko przez konserwatora)
- System antyoparzeniowy : zatrzymanie wypływu wody w wypadku zaniku zasilania na wodzie zimnej lub ciepłej
- Automatem 30 sekundowy spust wody co 24 h od ostatniego użycia (możliwość regulacji)
- Wodoodporna skrzynka

> Zawiera :

- 1 skrzynka z przyłączami (zawory odcinające) , wodoszczelna podtynkowa
- 1 okrągła płyta maskująca
- 2 filtry uszczelki
- T złączka do przepłukiwania instalacji (nie wyrzucać po montażu , przekazać użytkownikowi końcowemu)
- 1 nakładka koinierza skrzynki

